

Baureihe P Magnetgekuppelte Peripheralradpumpe

Originalbetriebsanleitung



Ausgabe
Druck-Nr. 11553/0923

SCHMITT-Kreiselpumpen GmbH & Co. KG
Einsteinstraße 33
76275 Ettlingen
Deutschland
Telefon: + 49 (0) 7243 / 54 53 - 0
Telefax: + 49 (0) 7243 / 54 53 - 22
E-Mail: info@schmitt-pumpen.de
Internet: www.schmitt-pumpen.de

Technische Änderungen vorbehalten.

Vor Gebrauch aufmerksam lesen.
Für künftige Verwendung aufbewahren.



Inhaltsverzeichnis

1	Zu dieser Anleitung	4	5.4.2	Saugleitung montieren	13
1.1	Zielgruppen	4	5.4.3	Druckleitung montieren	13
1.2	Mitgeltende Dokumente	4	5.4.4	Spannungsfreien Rohrleitungsanschluss prüfen	13
1.3	Warnhinweise und Symbole	5	5.5	Elektrisch anschließen	14
2	Allgemeine Sicherheitshinweise	6	5.5.1	Motor anschließen	14
2.1	Bestimmungsgemäße Verwendung	6	5.5.2	Drehrichtung prüfen	14
2.2	Allgemeine Sicherheitshinweise	6	6	Betrieb	15
2.2.1	Produktsicherheit	6	6.1	Inbetriebnahme vorbereiten	15
2.2.2	Pflichten des Betreibers	6	6.1.1	Stillstandzeit prüfen	15
2.2.3	Pflichten des Personals	7	6.1.2	Füllen und Entlüften	15
2.3	Spezielle Gefahren	7	6.1.3	Drehrichtung prüfen	15
2.3.1	Explosionsgefährdeter Bereich	7	6.2	In Betrieb nehmen	15
2.3.2	Stromschlag	7	6.2.1	Einschalten	15
2.3.3	Gefährliche und herausspritzende Fördermedien	8	6.2.2	Ausschalten	15
2.3.4	Bewegliche Teile	8	6.3	Außer Betrieb nehmen	16
2.3.5	Heiße Oberflächen	8	6.4	Wieder in Betrieb nehmen	16
2.3.6	Magnetfeld	8	6.5	Stand-by-Pumpe betreiben	16
3	Aufbau und Funktion	9	7	Wartung und Instandhaltung	17
3.1	Kennzeichnung	9	7.1	Überwachen	17
3.1.1	Typenschild	9	7.2	Warten	17
3.1.2	Typenschild ATEX	9	7.2.1	Wartung gemäß Wartungsplan	17
3.2	Beschreibung	10	7.2.2	Wechsel der Gleitlager	17
3.3	Aufbau	10	7.2.3	Pumpe reinigen	18
3.4	Magnetkupplung	10	7.3	Demontieren	18
4	Transport, Lagerung und Entsorgung	11	7.3.1	Demontage vorbereiten	18
4.1	Transportieren	11	7.3.2	Pumpe demontieren	19
4.1.1	Auspacken und Lieferzustand prüfen	11	7.4	Ersatzteile und Rücksendung	19
4.1.2	Anheben	11	7.5	Montieren	20
4.2	Lagern	11	7.5.1	Montage vorbereiten	20
4.3	Entsorgen	11	7.5.2	Montage der Pumpe	20
5	Aufstellung und Anschluss	12	7.5.3	Pumpe in Anlage einbauen	21
5.1	Aufstellung vorbereiten	12	8	Störungsbehebung	22
5.1.1	Einsatzbedingungen prüfen	12	9	Anhang	25
5.1.2	Aufstellort vorbereiten	12	9.1	Ersatzteile	25
5.1.3	Untergrund vorbereiten	12	9.1.1	Teile-Nr. und Benennung	25
5.2	Aufstellen	12	9.1.2	Zeichnungen	26
5.3	Rohrleitungen planen	12	9.2	Technische Daten	28
5.3.1	Rohrleitungen auslegen	12	9.2.1	Umgebungsbedingungen	28
5.3.2	Abstützungen und Anschlüsse auslegen	12	9.2.2	Gesamtdruck	28
5.3.3	Nennweiten festlegen	12	9.2.3	Verschleißgrenzen	28
5.3.4	Rohrleitungslängen festlegen	13	9.2.4	Einbaumaße	28
5.3.5	Querschnitts- und Richtungsänderungen optimieren	13	9.2.5	Anzugsdrehmoment Gehäuseschrauben	28
5.3.6	Sicherheits- und Kontrolleinrichtungen vorsehen (empfohlen)	13	9.2.6	Förderstrom	29
5.4	Rohrleitungen anschließen	13	9.2.7	Reinigungsmittel	29
5.4.1	Verunreinigung der Rohrleitungen vermeiden	13	9.3	Wartungsplan	29
			9.4	Konformitätserklärung nach EG-Maschinenrichtlinie	30

Abbildungsverzeichnis

Abb. 1	Typenschild (Beispiel)	9
Abb. 2	Typenschild ATEX (Beispiel)	9
Abb. 3	Aufbau P	10
Abb. 4	Hebezeug an der Blockpumpe befestigen (Prinzipbild)	11
Abb. 5	Gerade Rohrleitungslängen vor und nach der Pumpe (empfohlen)	13
Abb. 6	Teile (Schnittzeichnung)	26
Abb. 7	Teile (Explosionszeichnung)	27
Abb. 8	Verschleißgrenzen Winkelring vorne (05), Gehäuseseite	28
Abb. 9	Verschleißgrenzen Winkelring hinten (07), Spalttopfseite	28
Abb. 10	Einbaumaße	28

Tabellenverzeichnis

Tab. 1	Mitgeltende Dokumente, Zweck und Fundort	4
Tab. 2	Warnhinweise und Folgen bei Nichtbeachtung	5
Tab. 3	Symbole und Bedeutung	5
Tab. 4	Maßnahmen bei Betriebsunterbrechung	16
Tab. 5	Maßnahmen in Abhängigkeit vom Verhalten des Fördermediums	16
Tab. 6	Zuordnung Störung/Nummer	22
Tab. 7	Störungstabelle	24
Tab. 8	Benennung der Komponenten nach Teile-Nr.	25
Tab. 9	Umgebungsbedingungen	28
Tab. 10	Verschleißgrenzen Winkelring vorne, Gehäuseseite	28
Tab. 11	Verschleißgrenzen Winkelring hinten, Spalttopfseite	28
Tab. 12	Einbaumaße	28
Tab. 13	Förderstrom	29
Tab. 14	Wartungsplan	29

1 Zu dieser Anleitung

Diese Anleitung:

- ist Teil der Pumpe
- ist gültig für alle genannten Baureihen
- beschreibt den sicheren und sachgemäßen Einsatz in allen Betriebsphasen

1.1 Zielgruppen

Betreiber

- Aufgaben:
 - Diese Anleitung am Einsatzort der Anlage immer verfügbar halten.
 - Sicherstellen, dass Mitarbeiter diese Anleitung, insbesondere die Sicherheits- und Warnhinweise und die mitgeltenden Dokumente, lesen und beachten.
 - Zusätzliche länderspezifische oder anlagenbezogene Bestimmungen und Vorschriften beachten.

Fachpersonal, Monteur




- Qualifikation Mechanik:
 - Fachkräfte mit Zusatzausbildung für die Montage des jeweiligen Rohrleitungssystems
- Qualifikation Elektrik:
 - Elektrofachkraft
- Qualifikation Transport:
 - Transportfachkraft
- Aufgabe:
 - Diese Anleitung und die mitgeltenden Dokumente lesen, beachten und befolgen, insbesondere die Sicherheits- und Warnhinweise.

1.2 Mitgeltende Dokumente



Dokument/Zweck	Fundort
Folgende Dokumente sind online verfügbar: <ul style="list-style-type: none"> • ATEX-Zusatzanleitung • Beständigkeitsliste <ul style="list-style-type: none"> – Chemikalienbeständigkeit der verwendeten Werkstoffe • Datenblatt <ul style="list-style-type: none"> – Technische Daten, Einsatzbedingungen, Abmessungen • www.schmitt-pumpen.de/de/services/downloads 	
Ersatzteilliste <ul style="list-style-type: none"> • Ersatzteilbestellung 	mitgelieferte Dokumentation
Schnittzeichnung <ul style="list-style-type: none"> • Schnittzeichnung, Teile-Nummern, Benennung der Komponenten 	
Dokumentation des Antriebs <ul style="list-style-type: none"> • Technische Dokumentation für Antriebe 	
Konformitätserklärung <ul style="list-style-type: none"> • Normenkonformität • (→ 9.4 Konformitätserklärung nach EG-Maschinenrichtlinie, Seite 30). 	

Tab. 1 Mitgeltende Dokumente, Zweck und Fundort

1.3 Warnhinweise und Symbole


Warnhinweis	Gefahrenstufe	Folgen bei Nichtbeachtung
 GEFAHR	unmittelbar drohende Gefahr	Tod, schwere Körperverletzung
 WARNUNG	mögliche drohende Gefahr	Tod, schwere Körperverletzung
 VORSICHT	mögliche gefährliche Situation	Leichte Körperverletzung
HINWEIS	mögliche gefährliche Situation	Sachschaden

Tab. 2 Warnhinweise und Folgen bei Nichtbeachtung

Symbol	Bedeutung
	Sicherheitszeichen <ul style="list-style-type: none"> ▶ Alle Maßnahmen befolgen, die mit dem Sicherheitszeichen gekennzeichnet sind, um Verletzungen oder Tod zu vermeiden.
▶	Handlungsanleitung
1., 2., ...	Mehrschrittige Handlungsanleitung
✓	Voraussetzung
→	Querverweis
	Information, Hinweis

Tab. 3 Symbole und Bedeutung

2 Allgemeine Sicherheitshinweise

 Der Hersteller haftet nicht für Schäden aufgrund Nichtbeachtung der Gesamtdokumentation.

2.1 Bestimmungsgemäße Verwendung


- Pumpe ausschließlich für geeignete Medien verwenden. Medienseitige Pumpenteile müssen gegen die Medien beständig sein (→ Auftragspezifikation).
- Pumpe nur dann für brennbare oder explosive Medien verwenden, wenn sie für den Einsatz in explosionsgefährdeter Umgebung vorgesehen ist (→ ATEX-Zusatzanleitung).
- Betriebsgrenzen und baugrößenabhängigen Mindestförderstrom einhalten.
- Trockenlauf vermeiden:
Erste Schäden, wie Zerstörung von Gleitlagern, Dichtungen und Kunststoffteilen innerhalb weniger Sekunden.
 - Sicherstellen, dass Pumpe nur mit Fördermedium befüllt und entlüftet in Betrieb genommen und nicht ohne Fördermedium betrieben wird.
 - Sicherstellen, dass sich keine zu hohen Gasanteile im Fördermedium befinden.
 - Sicherstellen, dass die Pumpe nur im zulässigen Betriebsbereich betrieben wird.
 - Sicherstellen, dass nicht durch Einsatz von Absperrarmaturen oder Filtern der Druck an der Saugseite der Pumpe zu gering wird.
- Kavitation vermeiden:
 - Saugseitige Armatur vollständig öffnen und nicht zur Regelung des Förderstroms verwenden.
 - Druckseitige Armatur nicht unter dem vereinbarten Betriebspunkt schließen.
- Überhitzung vermeiden:
 - Pumpe nicht gegen die geschlossene druckseitige Armatur betreiben.
 - Mindestförderstrom beachten (→ Datenblatt).
- Motorschäden vermeiden:
 - Druckseitige Armatur nicht unter dem vereinbarten Betriebspunkt schließen.
 - Anzahl der zulässigen Motoreinschaltungen pro Stunde beachten (→ Herstellerangaben).
- Jede andere Verwendung mit dem Hersteller abstimmen.

Vermeidung von nahe liegendem Missbrauch (Beispiele)

- Einsatzgrenzen der Pumpe bezüglich Temperatur, Druck, Förderstrom und Drehzahl beachten (→ Datenblatt).
- Mit zunehmender Dichte des Fördermediums nimmt die Leistungsaufnahme der Pumpe zu. Um eine Überlastung von Pumpe, Kupplung und Motor auszuschließen, zulässige Dichte einhalten (→ Datenblatt). Eine geringere Dichte ist zulässig. Die Zusatzeinrichtungen entsprechend anpassen.

- Keine feststoffbeladenen Flüssigkeiten fördern.
- Aufstellungsart ausschließlich entsprechend dieser Betriebsanleitung wählen. Nicht erlaubt sind z.B.:
 - Pumpen in Rohrleitung hängen
 - Montage über Kopf
 - Montage in unmittelbarer Nähe von extremen Heiz- oder Kühlquellen
 - Montage mit zu geringem Wandabstand
 - senkrechte Montage

2.2 Allgemeine Sicherheitshinweise

 Folgende Bestimmungen vor Ausführung sämtlicher Tätigkeiten beachten.

2.2.1 Produktsicherheit

Die Pumpe ist nach dem Stand der Technik und den anerkannten sicherheitstechnischen Regeln gebaut. Dennoch sind bei ihrer Verwendung Gefahren für Leib und Leben des Benutzers oder Dritter bzw. Beeinträchtigungen der Pumpe und anderer Sachwerte möglich.

- Pumpe nur in technisch einwandfreiem Zustand sowie bestimmungsgemäß, sicherheits- und gefahrenbewusst unter Beachtung dieser Anleitung betreiben.
- Diese Anleitung und alle mitgeltenden Dokumente vollständig und lesbar halten und dem Personal jederzeit zugänglich aufbewahren.
- Jede Arbeitsweise unterlassen, die das Personal oder unbeteiligte Dritte gefährdet.
- Bei sicherheitsrelevanter Störung Pumpe sofort stillsetzen und Störung durch zuständige Person beseitigen lassen.
- Ergänzend zur Gesamtdokumentation die gesetzlichen oder sonstigen Sicherheits- und Unfallverhütungsvorschriften sowie die geltenden Normen und Richtlinien des jeweiligen Betreiberlandes einhalten.

2.2.2 Pflichten des Betreibers

Sicherheitsbewusstes Arbeiten

- Pumpe nur in technisch einwandfreiem Zustand sowie bestimmungsgemäß, sicherheits- und gefahrenbewusst unter Beachtung dieser Anleitung betreiben.
- Einhaltung und Überwachung sicherstellen:
 - bestimmungsgemäße Verwendung
 - gesetzliche oder sonstige Sicherheits- und Unfallverhütungsvorschriften
 - Sicherheitsbestimmungen im Umgang mit gefährlichen Stoffen
 - geltende Normen und Richtlinien des jeweiligen Betreiberlandes
 - geltende Richtlinien des Betreibers
- Persönliche Schutzausrüstung zur Verfügung stellen.

Personalqualifikation

- Sicherstellen, dass mit Tätigkeiten an der Pumpe beauftragtes Personal vor Arbeitsbeginn diese Anleitung und alle mitgeltenden Dokumente gelesen und verstanden hat, insbesondere Sicherheits-, Wartungs- und Instandsetzungsinformationen.
- Verantwortungen, Zuständigkeiten und Überwachung des Personals regeln.
- Zu schulendes Personal nur unter Aufsicht von technischem Fachpersonal Arbeiten an der Pumpe durchführen lassen.
- Alle Tätigkeiten nur von Fachpersonal mit der erforderlichen Qualifikation durchführen lassen:

Tätigkeiten	Erforderliche Personalqualifikation
Mechanische Arbeiten (Montage, Instandhaltung, Wartung)	Mechaniker
Elektrotechnische Arbeiten (elektrische Installation)	Elektrofachkraft
Alle weiteren Arbeiten	Unterweisung durch Betreiber

Sicherheitseinrichtungen

- Folgende Sicherheitseinrichtungen vorsehen und deren Funktion sicherstellen:
 - für heiße, kalte und sich bewegende Teile: bauseitiger Berührungsschutz der Pumpe
 - bei nicht trockenlauffähigen Pumpen: Trockenlaufschutz

Gewährleistung

- Während der Gewährleistung vor Umbau-, Instandsetzungsarbeiten oder Veränderungen die Zustimmung des Herstellers einholen.
- Ausschließlich Originalteile oder vom Hersteller genehmigte Teile verwenden.

2.2.3 Pflichten des Personals

- Hinweise auf der Pumpe beachten und lesbar halten, z. B. Drehrichtungspfeil, Kennzeichnung für Fluidanschlüsse.
- Pumpe, Kupplungsschutz und Anbauteile:
 - nicht betreten oder als Steighilfe benutzen
 - nicht als Abstützung für Bretter, Rampen oder Profile benutzen
 - nicht als Ankerpunkt für Seilwinden oder Abstützungen benutzen
 - nicht als Ablage für Papier oder Ähnliches verwenden
- Berührungsschutz für heiße, kalte und sich bewegende Teile während des Betriebs nicht entfernen.

- Wenn notwendig, Schutzausrüstung für den jeweiligen Einsatz verwenden:
 - Helm
 - Sicherheitsschuhe
 - Schutzbrille
 - Handschuhe
 - Weitere Schutzausrüstung in Abhängigkeit des Fördermediums
- Arbeiten an der Pumpe nur im Stillstand ausführen.
- Vor allen Montage- und Wartungsarbeiten Motor spannungsfrei schalten und gegen Wiedereinschalten sichern.
- Nie in Saug- oder Druckstutzen greifen.
- Nach allen Arbeiten an der Pumpe die Sicherheitseinrichtungen wieder vorschriftsmäßig montieren und in Betrieb nehmen.
- Keine Änderungen an dem Gerät vornehmen.

2.3 Spezielle Gefahren

2.3.1 Explosionsgefährdeter Bereich

ATEX-Zusatzanleitung beachten

- Zusätzliche Anweisungen für den Einsatz im EX-Bereich
- (→ www.schmitt-pumpen.de/sites/default/files/2020-10/schmitt-atex-zusatzanleitung-de.pdf)



2.3.2 Stromschlag

Bei Kontakt mit spannungsführenden Teilen (z. B. Leitungen im Klemmkasten des Elektromotors) besteht die Gefahr von Stromschlägen, die schwere Verletzungen oder den Tod zur Folge haben.

- Arbeiten an der Elektrik nur von einer Elektrofachkraft durchführen lassen.
- Vor Arbeiten an der Elektrik die Anlage spannungsfrei schalten und gegen Wiedereinschalten sichern.

2.3.3 Gefährliche und herausspritzende Fördermedien

Fördermedien können giftig und heiß sein und herausspritzen. Bei Kontakt besteht Verbrennungsgefahr und die Gefahr von Hautausschlägen.

- Beim Umgang mit gefährlichen Fördermedien (z. B. heiß, brennbar, explosiv, giftig, gesundheitsgefährdend) Sicherheitsbestimmungen für den Umgang mit gefährlichen Stoffen beachten.
- Vor allen Arbeiten Pumpe vollständig abkühlen lassen und anschließend drucklos machen.
- Bei allen Arbeiten an der Pumpe Schutzausrüstung verwenden.
- Bei Wartungs- und Instandhaltungsarbeiten Pumpe entleeren.
- Austretendes Fördermedium sicher auffangen und umweltgerecht entsorgen.

2.3.4 Bewegliche Teile

Bei beweglichen Teilen (z. B. Welle, Laufrad, Kupplung) besteht die Gefahr von tödlichen Verletzungen durch Einziehen, Quetschen oder Fangen.

- Laufende Pumpe nicht berühren.
- Keine Arbeiten an laufender Pumpe durchführen.
- Ausreichend Abstand zu beweglichen Teilen bewahren.
- Bei allen Montage- und Wartungsarbeiten Motor spannungsfrei schalten und gegen Wiedereinschalten sichern.
- Nach Arbeiten an der Pumpe sicherstellen, dass der Berührungsschutz montiert ist (falls vorhanden).

2.3.5 Heiße Oberflächen

Im Betrieb entstehen hohe Temperaturen an den Gehäuseoberflächen. Auch nach dem Ausschalten können die Gehäuseoberflächen heiß sein und nur langsam abkühlen. Beim Berühren von heißen Oberflächen besteht Verbrennungsgefahr.

- Laufende Pumpe nicht berühren.
- Vor allen Arbeiten Pumpe vollständig abkühlen lassen.
- Schutzhandschuhe tragen.

2.3.6 Magnetfeld

Das Magnetfeld der Magnetkupplung kann magnetempfindliche Produkte und Geräte zerstören. Dazu zählen u. a. elektronische Implantate (z. B. Herzschrittmacher), digitale Uhren, Taschenrechner, Festplatten, Kredit- und Ausweiskarten. Für Personen mit elektronischen Implantaten besteht Lebensgefahr.

- Keine Arbeiten von Personen mit elektronischen Implantaten an der Pumpe oder an magnetischen Teilen durchführen lassen.
- Arbeitsplatz sichern, wenn nötig absperren:
 - Sicherstellen, dass Personen mit elektronischen Implantaten Sicherheitsabstand > 1 m einhalten
 - Sicherstellen, dass keine magnetisierbaren Metallteile von der Magnetkupplung der Pumpe angezogen werden.
 - Sicherstellen, dass Teile der Magnetkupplung nicht von magnetisierbaren Metallteile angezogen werden
- Mit magnetisierbaren Gegenständen einen Sicherheitsabstand > 150 mm zur Magnetkupplung einhalten.

3 Aufbau und Funktion

3.1 Kennzeichnung

3.1.1 Typenschild

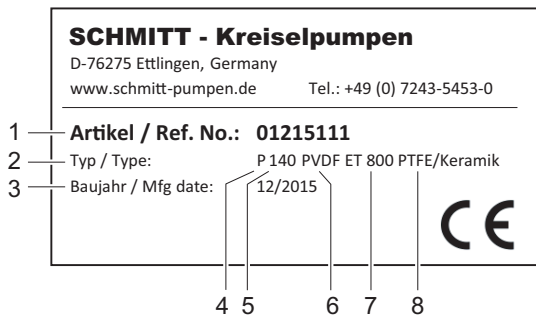


Abb. 1 Typenschild (Beispiel)

- 1 Artikelnummer
- 2 Typ
- 3 Baujahr (Monat/Jahr)
- 4 Baureihe
- 5 Baugröße
- 6 Pumpenwerkstoff
- 7 Eintauchtiefe
- 8 Ausführung

3.1.2 Typenschild ATEX



Abb. 2 Typenschild ATEX (Beispiel)

- 1 Explosionsschutz-Kennzeichnung

3.2 Beschreibung

Normalsaugende und magnetgekuppelte Peripheralradpumpe in Blockbauweise:

- Mediengeschmierte Gleitlager
- Horizontale Aufstellung
- Förderrichtung
 - Saugstutzen horizontal
 - Druckstutzen vertikal

3.3 Aufbau

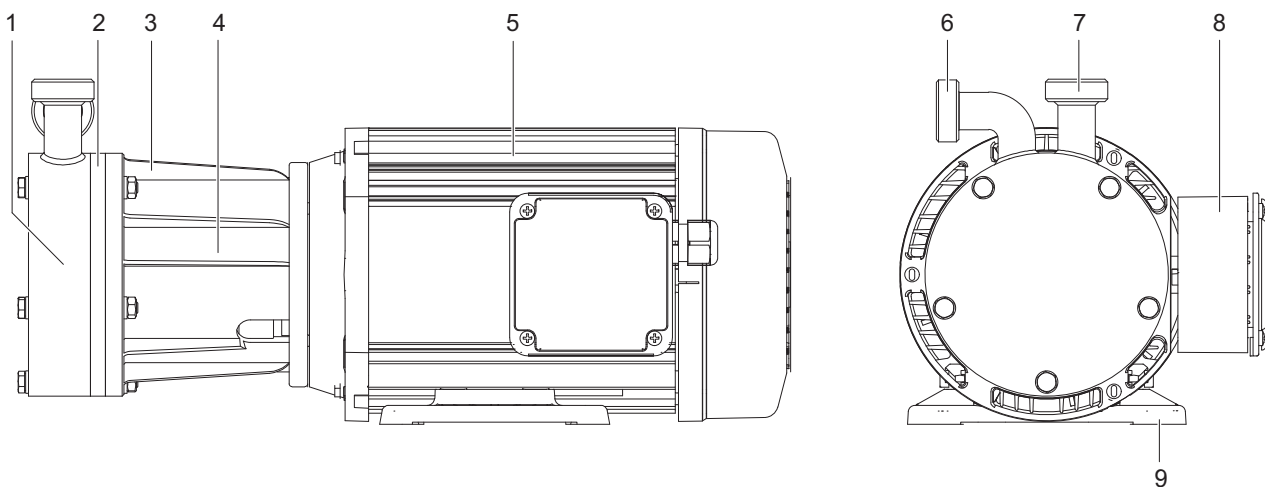


Abb. 3 Aufbau P


- | | | |
|-------------|-----------------------------|----------------|
| 1 Gehäuse | 4 Magnetkupplung (verdeckt) | 7 Druckstutzen |
| 2 Spalttopf | 5 Motor | 8 Klemmkasten |
| 3 Flansch | 6 Saugstutzen | 9 Motorfuß |


3.4 Magnetkupplung

Pumpen mit Magnetkupplungen sind hermetisch dicht und leckagefrei. Die Kraftübertragung des Motors erfolgt berührungsfrei durch einen geschlossenen und hermetisch dichten Spalttopf auf das Laufrad.

4 Transport, Lagerung und Entsorgung

4.1 Transportieren

 Der Transport der Pumpe liegt im Zuständigkeitsbereich des Betreibers.

 Gewichtsangaben (→ Datenblatt)

4.1.1 Auspacken und Lieferzustand prüfen

1. Pumpe/Maschinensatz beim Empfang auspacken und auf Transportschäden prüfen.
2. Vollständigkeit und Richtigkeit der Lieferung prüfen.
3. Sicherstellen, dass Typenschildangaben mit den Bestell-/Auslegungsdaten übereinstimmen.
4. Transportschäden sofort beim Hersteller melden.
5. Verpackungsmaterial gemäß örtlich geltenden Vorschriften entsorgen.

4.1.2 Anheben

GEFAHR

Tod oder Quetschen von Gliedmaßen durch herabfallendes Transportgut!

- ▶ Hebezeug wählen entsprechend dem zu transportierenden Gesamtgewicht.
- ▶ Hebezeug befestigen entsprechend der folgenden Abbildung.
- ▶ Nicht unter schwebenden Lasten aufhalten.

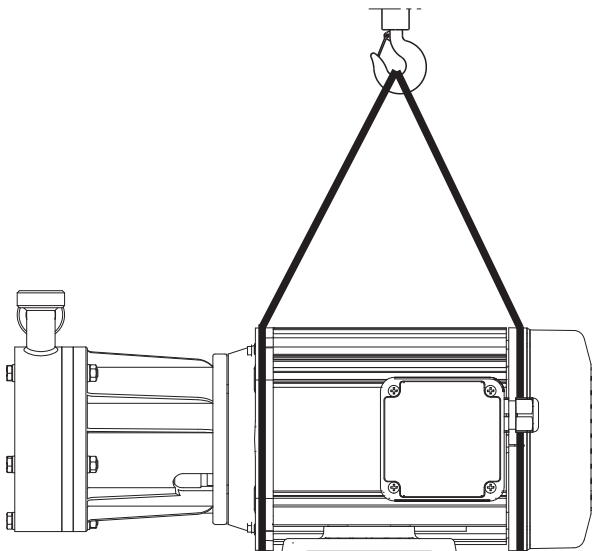


Abb. 4 Hebezeug an der Blockpumpe befestigen (Prinzipbild)

1. Hebezeug befestigen entsprechend der Abbildung.
2. Blockpumpe ordnungsgemäß anheben.

4.2 Lagern


HINWEIS

Sachschaden durch unsachgemäße Lagerung!

- ▶ Pumpe ordnungsgemäß lagern.

1. Alle Öffnungen mit Blindstopfen oder Kunststoffdeckeln verschließen.
2. Sicherstellen, dass der Lagerraum folgende Bedingungen erfüllt:
 - trocken
 - frostfrei
 - erschütterungsfrei
 - UV-geschützt
3. Welle zweimal monatlich durchdrehen.
4. Sicherstellen, dass Welle und Lager dabei die Drehlage verändern.

4.3 Entsorgen


 Kunststoffteile können durch giftige oder radioaktive Fördermedien so kontaminiert werden, dass eine Reinigung nicht ausreichend ist.

WARNUNG

Vergiftungsgefahr und Umweltschäden durch Fördermedium!

- ▶ Bei allen Arbeiten an der Pumpe persönliche Schutzausrüstung verwenden.
 - ▶ Vor Entsorgen der Pumpe:
 - Auslaufendes Fördermedium auffangen und getrennt gemäß örtlich geltenden Vorschriften entsorgen.
 - Rückstände des Fördermediums in Pumpe neutralisieren.
 - ▶ Kunststoffteile demontieren und gemäß örtlich geltenden Vorschriften entsorgen.
-
- ▶ Pumpe gemäß örtlich geltenden Vorschriften entsorgen.

5 Aufstellung und Anschluss

 Für Pumpen im explosionsgefährdeten Bereich (→ ATEX-Zusatzanleitung).

HINWEIS

Sachschaden durch Verunreinigungen!

- ▶ Transportsicherungen erst unmittelbar vor Aufstellung der Pumpe entfernen.
- ▶ Abdeckungen, Transport- und Verschlussdeckel erst unmittelbar vor Anschluss der Rohrleitungen an die Pumpe entfernen.

5.1 Aufstellung vorbereiten

5.1.1 Einsatzbedingungen prüfen

- ▶ Erforderliche Einsatzbedingungen sicherstellen:
 - Beständigkeit der Werkstoffe von Körper und Dichtungen gegenüber dem Medium (→ Beständigkeitsliste).
 - Erforderliche Umgebungsbedingungen (→ 9.2.1 Umgebungsbedingungen, Seite 28).

5.1.2 Aufstellort vorbereiten

- ▶ Sicherstellen, dass der Aufstellort folgende Bedingungen erfüllt:
 - Pumpe von allen Seiten frei zugänglich
 - genügend Raum für Ein-/Ausbau der Rohrleitungen sowie Wartungs- und Instandsetzungsarbeiten, insbesondere für Aus-/Einbau der Pumpe
 - keine Einwirkung von Fremdschwingungen auf die Pumpe (Lagerschäden)
 - keine korrosive Einwirkung von außen
 - Frostschutz


5.1.3 Untergrund vorbereiten

- ✓ Hilfsmittel, Werkzeuge, Material:
 - Wasserwaage
- ▶ Sicherstellen, dass der Untergrund folgende Bedingungen erfüllen:
 - eben und waagrecht
 - sauber (keine Öle, Stäube und sonstige Verunreinigungen)
 - Eigengewicht des Maschinensatzes und aller Betriebskräfte aufnehmbar
 - Standsicherheit des Maschinensatzes gewährleistet

5.2 Aufstellen

1. Maschinensatz anheben (→ 4.1 Transportieren, Seite 11).
2. Maschinensatz am Aufstellort absetzen.
3. Befestigungsschrauben am Motorfuß eindrehen und festziehen.

5.3 Rohrleitungen planen

 Druckstöße können die Pumpe oder die Anlage beschädigen. Rohrleitung und Armaturen so planen, dass möglichst keine Druckstöße entstehen.

5.3.1 Rohrleitungen auslegen

- ▶ Rohrleitungen sicher planen:
 - keine Zug- oder Druckkräfte
 - keine Biegemomente
 - Längenänderungen durch Temperaturschwankungen ausgleichen (Kompensatoren, Dehnschenkel)
 - Krümmer vor Saugstutzen vermeiden

5.3.2 Abstützungen und Anschlüsse auslegen


HINWEIS

Sachschaden durch zu hohe Kräfte und Drehmomente der Rohrleitungen auf die Pumpe!

- ▶ Spannungsfreien Rohrleitungsanschluss sicherstellen.

1. Rohrleitungen vor der Pumpe abstützen.
2. Sicherstellen, dass Rohrleitungsaufleger dauerhaft gleitfähig sind.

5.3.3 Nennweiten festlegen

 Strömungswiderstand in Rohrleitungen so gering wie möglich halten.

1. Saugleitungs-Nennweite \geq Saugstutzen-Nennweite festlegen.
2. Druckleitungs-Nennweite \geq Druckstutzen-Nennweite festlegen.

5.3.4 Rohrleitungslängen festlegen

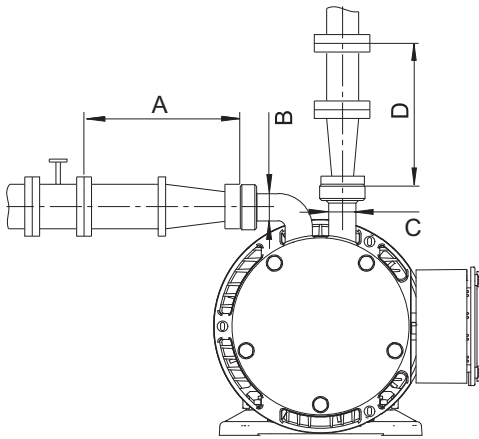



Abb. 5 Gerade Rohrleitungslängen vor und nach der Pumpe (empfohlen)

- A > 5x DN_s
- B DN_s
- C DN_d
- D > 5x DN_d

- ▶ Empfohlene Mindestwerte beim Einbau der Pumpe einhalten.

 Saugseite: Kürzere Längen sind möglich, können aber hydraulische Leistungsdaten einschränken.
Druckseite: Kürzere Längen sind möglich, können aber zu erhöhter Geräuscentwicklung führen.

5.3.5 Querschnitts- und Richtungsänderungen optimieren

1. Krümmungsradien kleiner als die 1,5-fache Rohrnennweite vermeiden.
2. Plötzliche Querschnittsänderungen im Verlauf der Rohrleitungen vermeiden.

5.3.6 Sicherheits- und Kontrolleinrichtungen vorsehen (empfohlen)


Verschmutzung vermeiden

1. Schmutzsieb mit Maschenweite < 3 mm in die Saugleitung einbauen.
2. Zum Überwachen der Verschmutzung eine Differenzdruckanzeige mit Kontaktmanometer montieren.

Rückwärtslauf vermeiden

1. Mit einer Rückschlagarmatur zwischen Druckstutzen und Absperrarmatur sicherstellen, dass das Medium nach dem Abschalten der Pumpe nicht zurückströmt.
2. Um Entlüftung zu ermöglichen, Entlüftungsanschluss zwischen Druckstutzen und Rückschlagarmatur vorsehen.

Trennen und Absperrn der Rohrleitungen ermöglichen

 Für Wartungs- und Instandsetzungsarbeiten.

- ▶ Absperrarmaturen in Saug- und Druckleitung vorsehen.

Trockenlaufschutz durch Messen der Betriebszustände

- ▶ Überwachungssensor für Druck und Durchfluss vorsehen, um die Pumpe vor Trockenlauf und Folgeschäden zu schützen.

5.4 Rohrleitungen anschließen

HINWEIS

Sachschaden durch zu hohe Kräfte und Drehmomente der Rohrleitungen auf die Pumpe!

- ▶ Spannungsfreien Rohrleitungsanschluss sicherstellen.

5.4.1 Verunreinigung der Rohrleitungen vermeiden

HINWEIS

Sachschaden durch Verunreinigung der Pumpe!

- ▶ Sicherstellen, dass keine Verunreinigungen in die Pumpe gelangen.

- ▶ Vor dem Zusammenbau alle Rohrleitungsteile und Armaturen reinigen.

5.4.2 Saugleitung montieren

1. Transport- und Verschlussdeckel an der Pumpe entfernen.
2. Bei Zulaufbetrieb die Saugleitung stetig fallend zur Pumpe verlegen.
3. Saugleitung spannungsfrei und dichtend montieren.

5.4.3 Druckleitung montieren

1. Transport- und Verschlussdeckel an der Pumpe entfernen.
2. Druckstutzen nach oben ausrichten, um die Entlüftung des Pumpenkopfs zu ermöglichen.
3. Druckleitung spannungsfrei und dichtend montieren.

5.4.4 Spannungsfreien Rohrleitungsanschluss prüfen

- ✓ Rohrleitung verlegt und abgekühlt

 1. Anschlüsse der Rohrleitungen von der Pumpe trennen.
 2. Prüfen, ob Rohrleitung sich im Bereich der zu erwartenden Dehnung in alle Richtungen frei bewegen lässt.
 3. Sicherstellen, dass die Anschlüsse planparallel liegen.
 4. Anschlüsse der Rohrleitungen wieder an der Pumpe befestigen.


5.5 Elektrisch anschließen

GEFAHR

Lebensgefahr durch Stromschlag!


- ▶ Arbeiten an der Elektrik nur von einer Elektrofachkraft durchführen lassen.
- ▶ Vor Arbeiten an der Elektrik Anlage spannungsfrei schalten und gegen Wiedereinschalten sichern.

5.5.1 Motor anschließen


 Herstellerangaben des Motors beachten.

1. Motor entsprechend dem Schaltplan anschließen.
2. Sicherstellen, dass keine Gefährdung durch elektrische Energie auftritt.
3. NOT-AUS-Schalter installieren.

5.5.2 Drehrichtung prüfen

 Nur möglich beim in Betrieb nehmen ([→ 6.2 In Betrieb nehmen, Seite 15](#)).

6 Betrieb

 Für Pumpen im explosionsgefährdeten Bereich (→ ATEX-Zusatzanleitung).

6.1 Inbetriebnahme vorbereiten

6.1.1 Stillstandzeit prüfen

- ▶ Vor Inbetriebnahme Stillstandzeit der Pumpe prüfen und dabei folgenden Maßnahmen durchführen:
 - Befüllungszustand kontrollieren.
 - Hydraulische Teile reinigen, falls verschmutzt.
 - Freie Drehung des Laufrads sicherstellen.

6.1.2 Füllen und Entlüften

1. Saugseitige Armatur öffnen.
2. Druckseitige Armatur öffnen.
3. Pumpe und Saugleitung mit Fördermedium füllen.
4. Sicherstellen, dass alle Anschlüsse und Verbindungen dicht sind.

6.1.3 Drehrichtung prüfen

HINWEIS

Sachschaden durch Trockenlauf!

- ▶ Sicherstellen, dass Pumpe ordnungsgemäß gefüllt ist.

HINWEIS

Sachschaden durch falsche Drehrichtung!

Winkelringe lösen sich vom Laufrad.

- ▶ Pumpe ausschließlich in der vorgesehenen Drehrichtung betreiben.
- ▶ Bei abweichender Drehrichtung den Motor sofort ausschalten.

1. Motor max. für 2 s ein- und sofort wieder ausschalten.
2. Drehrichtung des Motorlüfterflügels visuell prüfen und sicherstellen, dass die Drehrichtung des Motors mit dem Drehrichtungspfeil auf dem Pumpengehäuse übereinstimmt.
3. Bei abweichender Drehrichtung: Zwei Phasen tauschen (→ 5.5 Elektrisch anschließen, Seite 14).

6.2 In Betrieb nehmen

6.2.1 Einschalten

- ✓ Pumpe korrekt aufgestellt und angeschlossen
- ✓ Motor korrekt aufgestellt und angeschlossen
- ✓ Alle Anschlüsse spannungsfrei und dichtend angeschlossen
- ✓ Alle Sicherheitseinrichtungen installiert und auf Funktion geprüft
- ✓ Pumpe korrekt vorbereitet, aufgefüllt und entlüftet

HINWEIS

Kavitationsgefahr bei Drosselung des Saugstroms!

- ▶ Saugseitige Armatur vollständig öffnen und nicht zur Regelung des Förderstroms verwenden.
- ▶ Druckseitige Armatur nicht über den Betriebspunkt öffnen.

HINWEIS

Sachschaden durch Überhitzung!

- ▶ Pumpe nicht dauerhaft gegen geschlossene druckseitige Armatur betreiben.
- ▶ Mindestförderstrom beachten (→ 9.2.6 Förderstrom, Seite 29).

HINWEIS

Sachschaden durch Trockenlauf!

- ▶ Sicherstellen, dass Pumpe ordnungsgemäß gefüllt ist.

1. Saugseitige Armatur öffnen.
2. Druckseitige Armatur öffnen.
3. Motor einschalten und auf gleichmäßigen Lauf achten.
4. Sobald der Motor seine Nenndrehzahl erreicht hat, druckseitige Armatur langsam schließen, bis der Betriebspunkt erreicht wird. Druckseitige Armatur aber nicht unter dem vereinbarten Betriebspunkt schließen.
5. Bei Pumpen mit heißen Fördermedien Temperaturänderung < 5 K/min sicherstellen.
6. Nach den ersten Belastungen durch Druck und Betriebstemperatur prüfen, ob Pumpe dicht ist.
7. Bei Leckagen an Gehäusedichtungen und Anschlussstutzen wie folgt vorgehen:
 - Motor ausschalten.
 - Armaturen schließen.
 - Leckagen beseitigen.

6.2.2 Ausschalten

- ✓ Druckseitige Armatur geschlossen (empfohlen)
1. Motor ausschalten.
 2. Alle Verbindungsschrauben prüfen und mit dem vorgeschriebenen Drehmoment anziehen (→ 9.2.5 Anzugsdrehmoment Gehäuseschrauben, Seite 28).

6.3 Außer Betrieb nehmen

- Bei Betriebsunterbrechungen folgende Maßnahmen durchführen:

Pumpe wird	Maßnahme
stillgesetzt	► Maßnahmen entsprechend dem Fördermedium durchführen (→ Tab. 5 Maßnahmen in Abhängigkeit vom Verhalten des Fördermediums, Seite 16).
entleert	► Saug- und druckseitige Armatur schließen.
demontiert	► Motor freischalten und gegen unbefugtes Einschalten sichern.
eingelagert	► Maßnahmen zur Lagerung beachten (→ 4.2 Lagern, Seite 11).

Tab. 4 Maßnahmen bei Betriebsunterbrechung

Verhalten des Fördermediums	Dauer der Betriebsunterbrechung (verfahrensabhängig)	
	kurz	lang
kristallisiert oder polymerisiert	► Pumpe spülen.	► Pumpe spülen.
erstarrt/gefriert, nicht korrosiv belastend	► Pumpe und Gefäße beheizen oder entleeren.	► Pumpe und Gefäße entleeren.
erstarrt/gefriert, korrosiv belastend	► Pumpe und Gefäße beheizen oder entleeren.	► Pumpe und Gefäße entleeren.
bleibt flüssig, nicht korrosiv belastend	–	–
bleibt flüssig, korrosiv belastend	–	► Pumpe und Gefäße entleeren.


Tab. 5 Maßnahmen in Abhängigkeit vom Verhalten des Fördermediums

6.4 Wieder in Betrieb nehmen

- Alle Schritte wie bei Inbetriebnahme durchführen (→ [6.2 In Betrieb nehmen, Seite 15](#)).

6.5 Stand-by-Pumpe betreiben

- ✓ Stand-by-Pumpe gefüllt und entlüftet

 Die Stand-by-Pumpe mindestens einmal wöchentlich betreiben.


1. Saugseitige Armatur ganz öffnen.
2. Druckseitige Armatur so weit öffnen, dass die Stand-by-Pumpe Betriebstemperatur erreicht und gleichmäßig durchwärmt wird (→ [6.2.1 Einschalten, Seite 15](#)).


7 Wartung und Instandhaltung

Durch Demontage des Pumpengehäuses erlischt die Gewährleistung.


Bei bestimmungsgemäßer Verwendung bleiben die Lager und Dichtungen nahezu verschleißfrei und müssen im Gewährleistungszeitraum nicht gewechselt werden.

Wartungs- und Reparaturarbeiten sollen in Rücksprache mit Schmitt durchgeführt werden. Die Wartung ohne Gewährleistung ist in diesem Kapitel beschrieben.

 Für Pumpen im explosionsgefährdeten Bereich (→ ATEX-Zusatzanleitung).


 Im Gewährleistungszeitraum erfolgt die Wartung durch Schmitt. Bei Anforderung einen Fördergutnachweis vorlegen (DIN-Sicherheitsdatenblatt oder Dekontaminationsbestätigung).

7.1 Überwachen

 Die Prüfungsintervalle sind von der Beanspruchung der Pumpe abhängig.

1. In angemessenen Zeitabständen prüfen:
 - Einhaltung des Mindestförderstroms
 - keine Veränderung der normalen Betriebszustände
2. Für störungsfreien Betrieb sicherstellen:
 - kein Trockenlauf
 - Dichtigkeit
 - keine Kavitation
 - saugseitig offene Absperrarmatur
 - freie und saubere Filter
 - ausreichender Pumpeneintrittsdruck
 - keine ungewöhnlichen Laufgeräusche und Vibrationen
 - kein Abriss der Magnetkupplung

7.2 Warten

 Gleitlagerungen unterliegen einem natürlichen Verschleiß, der stark von den jeweiligen Einsatzbedingungen abhängt. Allgemeine Aussagen über die Lebensdauer können daher nicht gegeben werden.

7.2.1 Wartung gemäß Wartungsplan

- ▶ Wartungsarbeiten gemäß Wartungsplan ausführen (→ 9.3 Wartungsplan, Seite 29).

7.2.2 Wechsel der Gleitlager

 Beim Wechsel der Gleitlager Zeichnungen beachten (→ 9.1.2 Zeichnungen, Seite 26).

Ersatzteile beim Hersteller anfordern (→ 7.4 Ersatzteile und Rücksendung, Seite 19).

Beim Wechsel der Gleitlager wird die Gehäusedichtung und das Laufrad auf Beschädigung geprüft und ggf. gewechselt.

Pumpengehäuse demontieren

Um die Gleitlager prüfen und wechseln zu können, wird das Pumpengehäuse demontiert.

- ✓ Demontage vorbereitet (→ 7.3.1 Demontage vorbereiten, Seite 18).
1. Sechskantmutter und Unterlegscheiben von Sechskantschrauben (04) entfernen.
 2. Sechskantschrauben (04) von Gehäuse (03) entfernen.
 3. Gehäuse (03) von Spalttopf (09) entfernen.
 4. Gehäusedichtung (08) von Spalttopf (09) entfernen und auf Beschädigung prüfen. Ggf. Gehäusedichtung entsorgen und neues Teil verwenden.
 5. Spalttopf (09) mit Laufrad (06) von Außenmagnet (12) vorsichtig abziehen.
 6. Laufrad (06) von Spalttopf (09) entfernen.

Gleitlager prüfen und wechseln

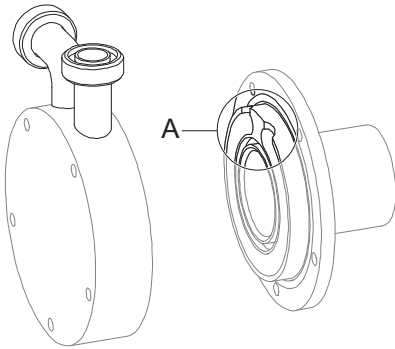
HINWEIS

Sachschaden durch Fehlanwendung!

- ▶ Keramikteile der Gleitlager vorsichtig demontieren und montieren, nicht stoßen, nicht anschlagen.
 - ▶ Korrekte Drehrichtung der Gewinde beachten:
 - Linksgewinde: Winkelring hinten (07), Spalttopfseite
 - Rechtsgewinde: Winkelring vorne (05), Gehäuseseite
7. Winkelringe (05, 07) vom Laufrad (06) abschrauben.
 8. Laufrad (06) auf Verschmutzung und Beschädigung prüfen. Ggf. Laufrad reinigen oder entsorgen und neues Teil verwenden.
 9. Winkelringe (05, 07) auf Verschleiß prüfen (→ 9.2.3 Verschleißgrenzen, Seite 28). Bei Verschleiß Winkelringe entsorgen und neue Teile verwenden.
 10. Winkelringe (05, 07) bis zum Anschlag handfest auf das Laufrad (06) schrauben.
 11. Am Gehäuse (03) den vorderen Gleitlagerring auf Verschleiß prüfen. Bei Verschleiß Gehäuse entsorgen und neues Teil verwenden.
 12. Am Spalttopf (09) den hinteren Gleitlagerring auf Verschleiß prüfen. Bei Verschleiß Spalttopf entsorgen und neues Teil verwenden.
 13. Durchgangsbohrungen und Entlastungsbohrungen auf Verstopfung prüfen und ggf. reinigen.

Pumpengehäuse montieren

14. Am Laufrad (06) korrektes Einbaumaß **A** sicherstellen (→ 9.2.4 Einbaumaße, Seite 28).
15. Laufrad (06) vorsichtig in den Spalttopf (09) einsetzen. Dabei sicherstellen, dass der hintere Gleitlagerring korrekt auf dem Winkelring (07) sitzt.
16. Gehäusedichtung (08) in die Nut des Spalttopfs (09) einsetzen.



17. Gehäuse (03) auf den Spalttopf (09) mit Laufrad (06) montieren:
 - Spalttopf (09) gemäß der Abbildung ausrichten, sodass die Öffnungen des Ringkanals (A) nach oben in Richtung der Stutzen zeigen.
 - Sicherstellen, dass der vordere Gleitlagerring des Gehäuses korrekt auf dem Winkelring (05) sitzt.
18. Gehäuse (03) und Spalttopf (09) mit Laufrad (06) vorsichtig in den Außenmagneten (12) einsetzen.
19. Gehäuse (03) mit Sechskantschrauben, Unterlegscheiben und Sechskantmutter (04) am Flansch (10) kreuzweise festschrauben (→ 9.2.5 Anzugsdrehmoment Gehäuseschrauben, Seite 28).
20. Motorlüfterflügel drehen und sicherstellen, dass das Laufrad (06) leichtgängig in den Gleitlagern läuft.

7.2.3 Pumpe reinigen

HINWEIS

Sachschaden durch hohen Wasserdruck oder Spritzwasser!

- ▶ Wasserstrahl oder Dampfstrahler nicht in die Öffnung des Flanschs halten.
-
- ▶ Pumpe regelmäßig von grobem Schmutz reinigen.

7.3 Demontieren

⚠ WARNUNG

Verletzungsgefahr durch schwere Bauteile!

- ▶ Gewicht von Bauteilen beachten, schwere Bauteile mit entsprechendem Hebezeug heben und transportieren.
 - ▶ Bauteile sicher abstellen, gegen Kippen oder Wegrollen sichern.
-

⚠ WARNUNG

Verletzungsgefahr bei Demontearbeiten!

- ▶ Druckseitige Absperrarmatur gegen unbeabsichtigtes Öffnen sichern.
 - ▶ Schutzhandschuhe tragen, Bauteile können durch Verschleiß oder Beschädigung sehr scharfkantig sein.
 - ▶ Herstellerangaben beachten (z. B. bei Motor).
-

HINWEIS

Sachschaden durch unsachgemäße Demontage/Montage der Pumpe!

- ▶ Demontage-/Montagearbeiten nur von einer Mechanikfachkraft durchführen lassen.
-

7.3.1 Demontage vorbereiten

- ✓ Pumpe drucklos
 - ✓ Pumpe vollständig entleert, gespült und dekontaminiert
 - ✓ Elektrische Anschlüsse getrennt und Motor gegen Wiedereinschalten gesichert
 - ✓ Pumpe abgekühlt
 - ✓ Manometerleitungen, Manometer und Halterungen demontiert
1. Saug- und druckseitige Rohrleitungen abbauen.
 2. Pumpe aus der Anlage ausbauen.
 3. Bei Demontage beachten:
 - Einbaulage und Position sämtlicher Bauteile vor Demontage exakt markieren.
 - Bauteile konzentrisch demontieren und nicht verkannten.

7.3.2 Pumpe demontieren

 Bei der Demontage Zeichnungen beachten (→ 9.1.2 Zeichnungen, Seite 26).

HINWEIS

Sachschaden, zerbrechliche Bauteile!

- ▶ Bei der Demontage vorsichtig vorgehen und zerbrechliche Keramikteile der Gleitlager nicht stoßen oder anschlagen.
- ▶ Korrekte Drehrichtung der Gewinde beachten:
 - Linksgewinde: Winkelring hinten, Spalttopfseite
 - Rechtsgewinde: Winkelring vorne, Gehäuseseite

1. Sechskantmuttern und Unterlegscheiben von Sechskantschrauben (04) entfernen.
2. Sechskantschrauben (04) von Gehäuse (03) entfernen.
3. Gehäuse (03) von Spalttopf (09) entfernen.
4. O-Ring (01) von Saugstutzen entfernen.
5. O-Ring (02) von Druckstutzen entfernen.
6. Gehäusedichtung (08) von Spalttopf (09) entfernen.
7. Spalttopf (09) mit Laufrad (06) von Außenmagnet (12) vorsichtig abziehen.
8. Laufrad (06) von Spalttopf (09) entfernen.
9. Winkelringe (05, 07) von Laufrad (06) entfernen.
10. Durchgangsbohrungen und Entlastungsbohrungen auf Verstopfung prüfen und ggf. reinigen.
11. Außenmagnet (12) drehen, bis die Innensechskantschraube an der Öffnung des Flanschs (10) demontierbar ist.
12. Innensechskantschraube von Außenmagnet (12) abschrauben.
13. Außenmagnet (12) von Motorwelle abziehen.
14. Zylinderschrauben (11) von Flansch (10) entfernen.
15. Flansch (10) von Adapterscheibe (14) entfernen.
16. Zylinderschrauben (13) von Adapterscheibe (14) entfernen.
17. Adapterscheibe (14) von Motor (15) entfernen.

7.4 Ersatzteile und Rücksendung

1. Für die Ersatzteilbestellung folgende Informationen gemäß Typenschild bereithalten (→ 3.1 Kennzeichnung, Seite 9).
 - Artikelnummer
 - Typ
 - Baujahr
2. Für die Rücksendungen die Dekontaminationsbestätigung ausfüllen und beilegen (→ www.schmitt-pumpen.de/sites/default/files/2020-10/schmitt-dekontaminationsnachweis.pdf).



3. Nur Ersatzteile von SCHMITT verwenden (E-Mail: sales@schmitt-pumpen.de).

7.5 Montieren

 Bauteile wieder konzentrisch ohne Verkanten entsprechend der angebrachten Markierungen montieren.

WARNUNG

Verletzungsgefahr durch schwere Bauteile!

- ▶ Gewicht von Bauteilen beachten, schwere Bauteile mit entsprechendem Hebezeug heben und transportieren.
- ▶ Bauteile sicher abstellen, gegen Kippen oder Wegrollen sichern.

WARNUNG

Verletzungsgefahr bei Montagearbeiten!

- ▶ Herstellerangaben beachten (z. B. bei Motor).

HINWEIS

Sachschaden durch unsachgemäße Demontage/Montage der Pumpe!

- ▶ Demontage-/Montagearbeiten nur von einer Mechanikfachkraft durchführen lassen.

HINWEIS

Sachschaden durch nicht geeignete Bauteile!

- ▶ Ggf. verloren gegangene oder beschädigte Schrauben immer durch Schrauben gleicher Festigkeit ersetzen.
- ▶ Dichtungen ausschließlich durch Dichtungen aus gleichem Material ersetzen.

HINWEIS

Sachschaden, zerbrechliche Bauteile!

- ▶ Keramikteile der Gleitlager und Magnete der Magnetkupplung vorsichtig montieren, nicht stoßen, nicht anschlagen.
- ▶ Korrekte Drehrichtung der Gewinde beachten:
 - Linksgewinde: kleiner Winkelring, Spalttopfseite
 - Rechtsgewinde: großer Winkelring, Gehäuseseite

7.5.1 Montage vorbereiten

- ▶ Bei Montage beachten:
 - Verschlossene Teile durch Original-Ersatzteile ersetzen.
 - Dichtungen ersetzen.
 - Elastomerbauteile nicht mit synthetischen oder mineralischen Ölen, Fetten oder Reinigungsmitteln benetzen.

7.5.2 Montage der Pumpe

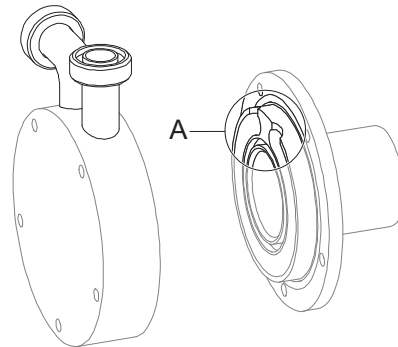
 Bei der Montage Zeichnungen beachten (→ 9.1.2 Zeichnungen, Seite 26).

Bei der Montage korrektes Drehmoment beachten (→ 9.2.5 Anzugsdrehmoment Gehäuseschrauben, Seite 28).

Laufrad für Montage vorbereiten

Laufrad, Winkelringe, Gehäuse, Gehäusedichtung und Spalttopf werden zu einer Einheit komplettiert, um Sachschäden bei den darauf folgenden Montageschritten zu vermeiden.

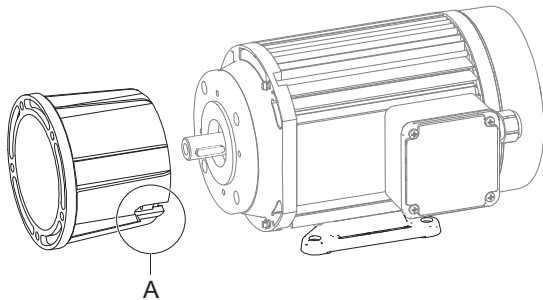
1. Sicherstellen, dass die Winkelringe (05, 07) nicht verschlissen sind (→ 9.2.3 Verschleißgrenzen, Seite 28).
2. Winkelringe (05, 07) bis zum Anschlag handfest auf das Laufrad (06) aufschrauben.
3. Am Laufrad (06) korrektes Einbaumaß **A** sicherstellen (→ 9.2.4 Einbaumaße, Seite 28).
4. Laufrad (06) vorsichtig in den Spalttopf (09) einsetzen. Dabei sicherstellen, dass der hintere Gleitlagerring korrekt auf dem Winkelring (07) sitzt.
5. Gehäusedichtung (08) in die Nut des Spalttopfs (09) einsetzen.



6. Gehäuse (03) auf den Spalttopf (09) mit Laufrad (06) montieren:
 - Spalttopf (09) gemäß der Abbildung ausrichten, sodass die Öffnungen des Ringkanals (A) nach oben in Richtung der Stützen zeigen.
 - Sicherstellen, dass der vordere Gleitlagerring des Gehäuses korrekt auf dem Winkelring (05) sitzt.
7. Einheit sicher ablegen.

Pumpe montieren

8. Adapterscheibe (14) mit den Zylinderschrauben (13) am Motor (15) festschrauben.




9. Flansch (10) mit der Öffnung (A) zur rechten Motorfußseite montieren.
10. Flansch (10) mit den Zylinderschrauben (11) an der Adapterscheibe (14) kreuzweise festschrauben.
11. Motorwelle drehen, bis die Passfeder zur Öffnung ausgerichtet ist.
12. Außenmagnet (12) mit der Gewindebohrung für die Innensechskantschraube zur Passfeder ausrichten und auf die Motorwelle schieben.
13. Am Außenmagneten (12) und Flansch (10) korrektes Einbaumaß **B** einstellen (→ [9.2.4 Einbaumaße, Seite 28](#)).
14. Innensechskantschraube einschrauben und Außenmagneten (10) fixieren.
15. Korrektes Einbaumaß **B** prüfen.
16. Einheit aus Gehäuse (03) und Spalttopf (09) mit Lauf rad (06) vorsichtig in den Außenmagneten (12) einsetzen.
17. Gehäuse (03) mit Sechskantschrauben, Unterlegscheiben und Sechskantmuttern (04) am Flansch (10) kreuzweise festschrauben.
18. O-Ring (02) auf den Druckstutzen montieren.
19. O-Ring (01) auf den Saugstutzen montieren.
20. Motorlüfterflügel drehen und sicherstellen, dass das Lauf rad (06) leichtgängig in den Gleitlagern läuft.

7.5.3 Pumpe in Anlage einbauen

- Pumpe in Anlage montieren (→ [5 Entsorgen, Seite 12](#)).

8 Störungsbehebung

 Für Pumpen im explosionsgefährdeten Bereich (→ ATEX-Zusatzanleitung).

Störungen, die in der folgenden Tabelle nicht genannt sind, oder nicht auf die angegebenen Ursachen zurückführbar sind, mit dem Hersteller abstimmen.

Die möglichen Störungen erhalten in der folgenden Tabelle eine Nummer. Mit dieser Nummer gelangt man in der Störungstabelle zur entsprechenden Ursache und Maßnahme.

Störung	Nummer
Pumpe fördert nicht	1
Pumpe fördert zu wenig	2
Pumpe fördert zu viel	3
Förderdruck zu niedrig	4
Förderdruck zu hoch	5
Pumpe läuft unruhig/ laute Geräusche/ Vibration	6
Pumpe leckt	7
Leistungsaufnahme des Motors zu hoch	8
Gehäusetemperatur zu hoch	9

Tab. 6 Zuordnung Störung/Nummer

Störungsnummer									Ursache	Beseitigung
1	2	3	4	5	6	7	8	9		
X	-	-	-	-	-	-	-	-	Zulauf-/Saugleitung und/oder Druckleitung durch Armatur geschlossen	▶ Armatur öffnen.
X	-	-	-	-	-	-	-	-	Transport-Verschlussdeckel nicht entfernt	▶ Transport-Verschlussdeckel entfernen. ▶ Pumpe demontieren und auf Trockenlaufschäden prüfen.
X	X	-	X	-	-	-	-	-	Drehzahl zu niedrig	▶ Erforderliche Motordrehzahl mit Pumpen-Typenschild vergleichen. Wenn nötig, Motor ersetzen. ▶ Bei Drehzahlregelung Drehzahl erhöhen.
X	X	-	X	-	-	-	-	-	Magnettkupplung ist abgerissen	▶ Pumpe ausschalten und erneut einschalten. ▶ Pumpe gegen geöffnete Armaturen anfahren.
X	X	-	X	-	X	-	-	-	Zulauf-/Saugleitung, Pumpe oder Saugsieb verstopft bzw. verkrustet	▶ Zulauf-/Saugleitung, Pumpe oder Saugsieb reinigen.
X	X	-	X	-	X	-	-	-	Luft wird angesaugt	▶ Störquelle abdichten.
X	X	-	X	-	X	-	-	-	Zu hoher Gasanteil: Pumpe kavitiert	▶ Mit dem Hersteller abstimmen.
X	X	-	X	-	X	-	-	-	Drehrichtung der Pumpe falsch	▶ Am Motor zwei beliebige Phasen tauschen.

Störungsnummer									Ursache	Beseitigung
1	2	3	4	5	6	7	8	9		
X	X	-	X	-	X	-	-	-	Laufrad hat Unwucht oder ist verstopft	<ul style="list-style-type: none"> ▶ Pumpe demontieren und auf Trockenlaufschäden prüfen. ▶ Laufrad reinigen.
X	X	-	-	X	X	-	-	-	Druckleitung verstopft	<ul style="list-style-type: none"> ▶ Druckleitung reinigen.
X	-	-	-	-	X	-	-	-	Zulauf-/Saugleitung und Pumpe nicht korrekt entlüftet bzw. nicht vollständig gefüllt	<ul style="list-style-type: none"> ▶ Pumpe und/oder Rohrleitung vollständig füllen und entlüften.
X	-	-	-	-	X	-	-	-	Zulauf-/Saugleitung enthält Lufteinschlüsse	<ul style="list-style-type: none"> ▶ Armatur zur Entlüftung montieren. ▶ Rohrleitungsverlegung korrigieren.
X	-	-	-	-	-	-	-	X	Stillstand, Lagerringe verklebt	<ul style="list-style-type: none"> ▶ Pumpe demontieren und Lagerringe vorsichtig lösen.
-	X	-	X	-	-	-	-	-	Zulauf-/Saugleitung nicht vollständig geöffnet	<ul style="list-style-type: none"> ▶ Armatur öffnen.
-	X	-	X	-	X	-	-	-	Querschnitt der Zulauf-/Saugleitung zu eng	<ul style="list-style-type: none"> ▶ Querschnitt vergrößern. ▶ Saugleitung von Verkrustungen reinigen. ▶ Armatur vollständig öffnen.
-	X	-	X	-	X	-	-	-	Hydraulische Teile der Pumpe verschmutzt, verklebt oder verkrustet	<ul style="list-style-type: none"> ▶ Pumpe demontieren. ▶ Teile reinigen.
-	X	-	X	-	X	-	-	-	Saughöhe zu groß: $NPSH_{Pumpe}$ ist größer als $NPSH_{Anlage}$	<ul style="list-style-type: none"> ▶ Pumpeneintrittsdruck erhöhen. ▶ Mit dem Hersteller abstimmen.
-	X	-	X	-	X	-	-	-	Gegendruck der Anlage zu groß, Pumpe zu klein gewählt.	<ul style="list-style-type: none"> ▶ Mit dem Hersteller abstimmen.
-	X	-	X	-	X	-	-	-	Pumpenteile verschlissen	<ul style="list-style-type: none"> ▶ Verschlissene Pumpenteile ersetzen.
-	X	-	X	-	X	-	-	-	Pumpe blockiert	<ul style="list-style-type: none"> ▶ Mit dem Hersteller abstimmen.
-	X	-	X	-	X	-	X	-	Motor läuft auf 2 Phasen	<ul style="list-style-type: none"> ▶ Sicherung prüfen, wenn nötig ersetzen. ▶ Leitungsanschlüsse und Isolierung prüfen.
-	X	-	X	-	X	-	-	X	Temperatur des Fördermediums zu hoch: Pumpe kavitiert	<ul style="list-style-type: none"> ▶ Pumpeneintrittsdruck erhöhen. ▶ Temperatur senken. ▶ Rückfrage beim Hersteller.
-	X	-	X	-	-	-	X	X	Viskosität oder spezifisches Gewicht des Fördermediums weichen von den Auslegungsdaten der Pumpe ab	<ul style="list-style-type: none"> ▶ Mit dem Hersteller abstimmen.
-	X	-	X	-	-	-	-	X	Geodätische Förderhöhe und/oder Rohrleitungswiderstände zu groß	<ul style="list-style-type: none"> ▶ Ablagerungen in Pumpe und/oder Druckleitung entfernen. ▶ Größeres Laufrad montieren und mit dem Hersteller abstimmen. ▶ Systemdruck verringern.
-	X	-	-	X	X	-	-	-	Druckseitige Armatur nicht weit genug geöffnet	<ul style="list-style-type: none"> ▶ Druckseitige Armatur öffnen.
-	-	X	X	-	X	-	-	-	Druckseitige Armatur zu weit geöffnet	<ul style="list-style-type: none"> ▶ Androsseln mit druckseitiger Armatur. ▶ Laufrad abdrehen. Mit dem Hersteller abstimmen und Laufraddurchmesser anpassen.

Störungsnummer									Ursache	Beseitigung
1	2	3	4	5	6	7	8	9		
-	-	X	-	X	-	-	-	-	Viskosität geringer als angenommen	<ul style="list-style-type: none"> ▶ Laufrad abdrehen. Mit dem Hersteller abstimmen und Laufraddurchmesser anpassen.
-	-	X	-	X	X	-	X	-	Drehzahl zu groß	<ul style="list-style-type: none"> ▶ Erforderliche Motordrehzahl mit Pumpen-Typenschild vergleichen. Wenn nötig, Motor ersetzen. ▶ Bei Drehzahlregelung Drehzahl reduzieren.
-	-	X	-	X	X	-	X	-	Laufraddurchmesser zu groß	<ul style="list-style-type: none"> ▶ Förderstrom mit druckseitiger Armatur eindrosseln. Dabei Mindestförderstrom beachten. ▶ Laufrad abdrehen. Mit dem Hersteller abstimmen und Laufraddurchmesser anpassen.
-	-	X	-	-	X	-	X	-	Geodätische Förderhöhe, Rohrleitungswiderstände und/oder andere Widerstände geringer als ausgelegt	<ul style="list-style-type: none"> ▶ Förderstrom mit druckseitiger Armatur eindrosseln. Dabei Mindestförderstrom beachten. ▶ Laufrad abdrehen. Mit dem Hersteller abstimmen und Laufraddurchmesser anpassen.
-	-	-	-	-	X	X	X	-	Pumpe verspannt	<ul style="list-style-type: none"> ▶ Anschlüsse der Rohrleitungen und Befestigung der Pumpe prüfen. ▶ Ausrichtung der Kupplung prüfen. ▶ Befestigung des Stützfußes prüfen.
-	-	-	-	-	X	-	-	-	Rohrleitungen und Armaturen verstopft	<ul style="list-style-type: none"> ▶ Rohrleitungen und Armaturen demontieren und reinigen.
-	-	-	-	-	X	-	X	-	Gleitlager defekt	<ul style="list-style-type: none"> ▶ Gleitlager wechseln (→ 7.2.2 Wechsel der Gleitlager, Seite 17).
-	-	-	-	-	-	X	-	-	Verbindungsschrauben nicht korrekt angezogen	<ul style="list-style-type: none"> ▶ Alle Verbindungsschrauben prüfen und mit dem vorgeschriebenen Drehmoment anziehen (→ 9.2.5 Anzugsdrehmoment Gehäuseschrauben, Seite 28).
-	-	-	-	-	-	X	-	-	Gehäusedichtung defekt	<ul style="list-style-type: none"> ▶ Gehäusedichtung ersetzen.

Tab. 7 Störungstabelle

9 Anhang

9.1 Ersatzteile

9.1.1 Teile-Nr. und Benennung

Teile-Nr.	Benennung
01	O-Ring Saugstutzen
02	O-Ring Druckstutzen
03	Gehäuse inkl. vorderem Gleitlagerring
04	Sechskantschraube, Unterlegscheibe, Mutter
05	Winkelring vorne
06	Laufgrad
07	Winkelring hinten
08	Gehäusedichtung
09	Spalttopf inkl. hinterem Gleitlagerring
10	Flansch
11	Zylinderschraube
12	Antriebsmagnet
13	Zylinderschraube
14	Adapterscheibe
15	Motor

Tab. 8 Benennung der Komponenten nach Teile-Nr.

9.1.2 Zeichnungen

Schnittzeichnung

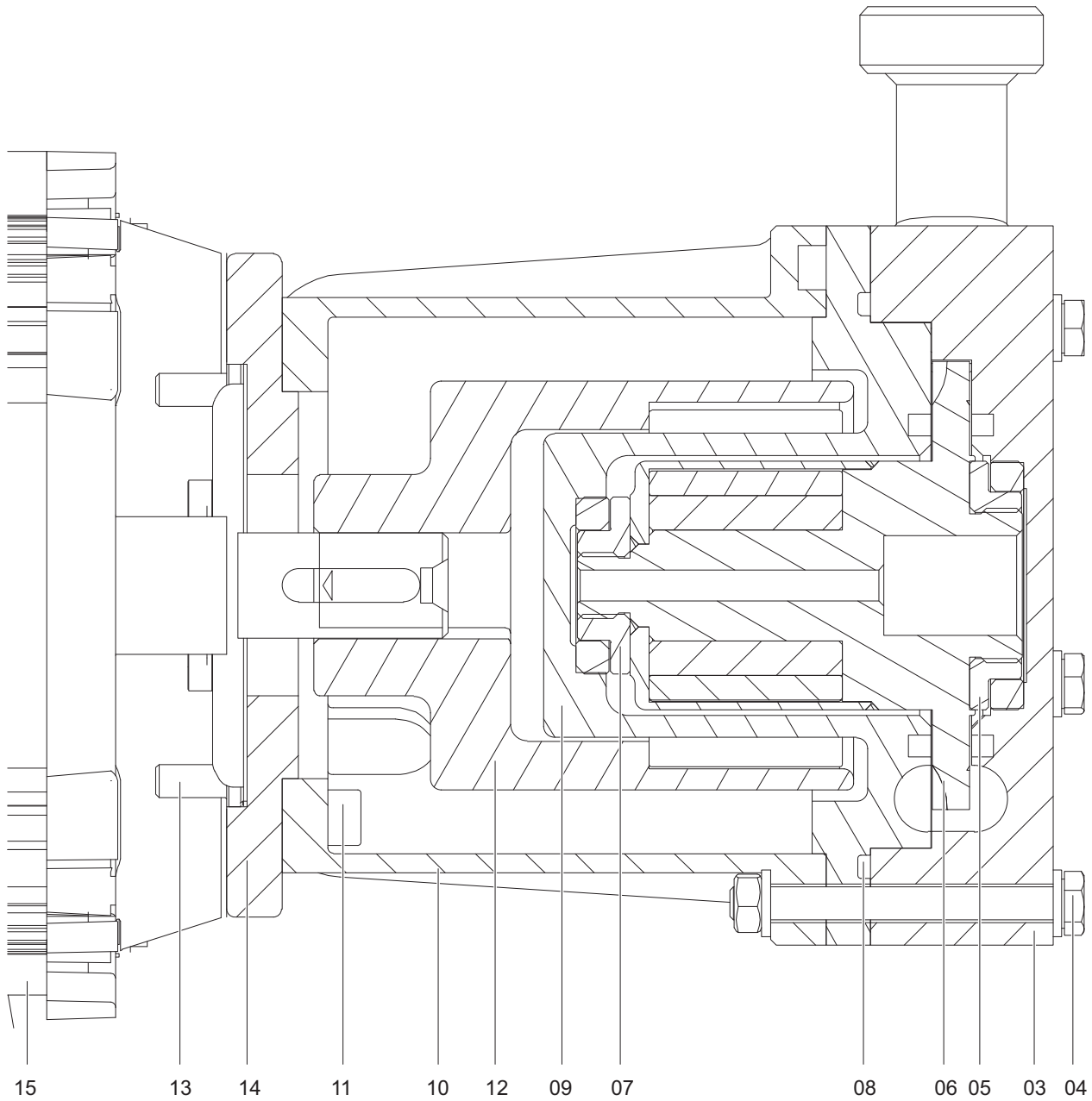


Abb. 6 Teile (Schnittzeichnung)

Explosionszeichnung

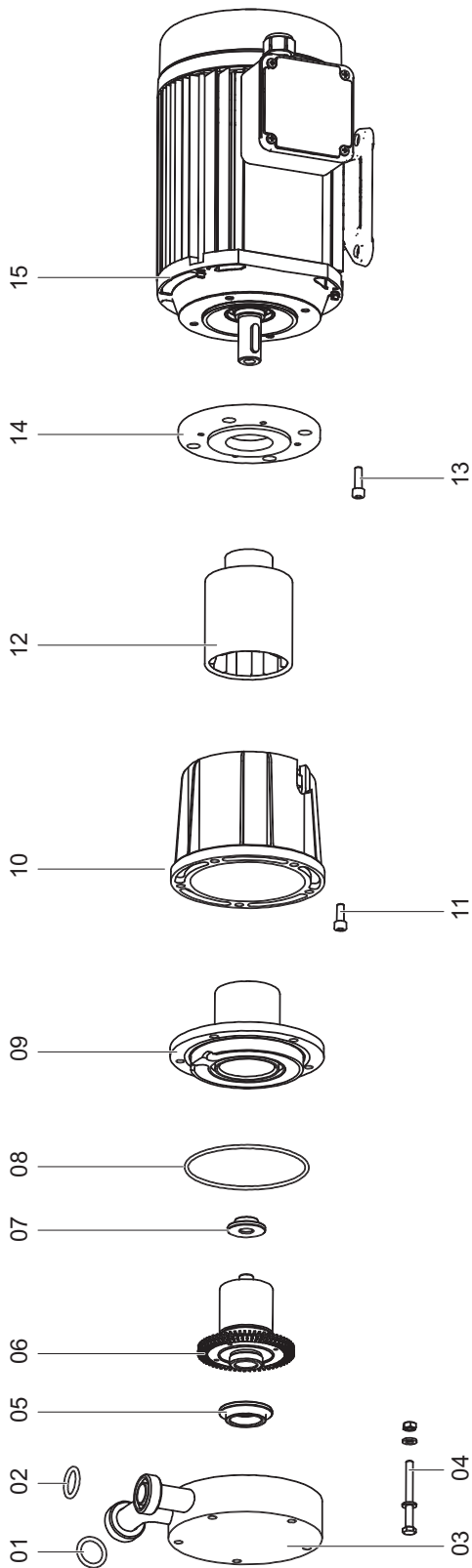




Abb. 7 Teile (Explosionszeichnung)

9.2 Technische Daten

 Weitere technische Daten (→ Datenblatt).

9.2.1 Umgebungsbedingungen


 Einsatz unter anderen Umgebungsbedingungen mit dem Hersteller abstimmen.

Temperatur [°C]	Relative Luftfeuchtigkeit [%]		Aufstellungshöhe über NN [m]
	langfristig	kurzfristig	
-20 bis +40 ¹⁾	≤ 85	≤ 100	≤ 1000

Tab. 9 Umgebungsbedingungen


1) werkstoffabhängig

9.2.2 Gesamtdruck

 Gesamtdruck = Systemdruck + Druckaufbau in der Pumpe

Max. zulässiger Gesamtdruck (p_t) = 8 bar

9.2.3 Verschleißgrenzen

 Die angegebenen Verschleißgrenzen sind Richtwerte. Die Winkelringe werden auch gewechselt, wenn die Laufflächen beschädigt sind (z.B. durch tiefe Rillen oder Unebenheiten).

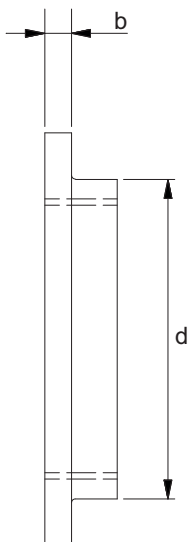


Abb. 8 Verschleißgrenzen Winkelring vorne (05), Gehäuseseite

Parameter	Wert [mm]	
	neu	min.
Dicke (b)	3,5	3,2
Durchmesser Laufflächenseite (d)	41,8	41,5

Tab. 10 Verschleißgrenzen Winkelring vorne, Gehäuseseite

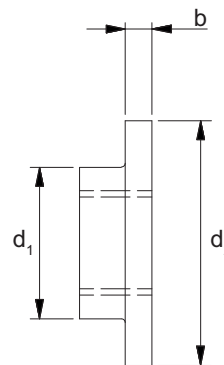


Abb. 9 Verschleißgrenzen Winkelring hinten (07), Spalttopfseite

Parameter	Wert [mm]	
	neu	min.
Dicke (b)	3,5	3,2
Durchmesser Laufflächenseite (d_1)	19,8	19,5
Durchmesser gesamt (d_2)	32	31,7

Tab. 11 Verschleißgrenzen Winkelring hinten, Spalttopfseite

9.2.4 Einbaumaße

Bei der Montage müssen folgende Einbaumaße eingehalten werden:

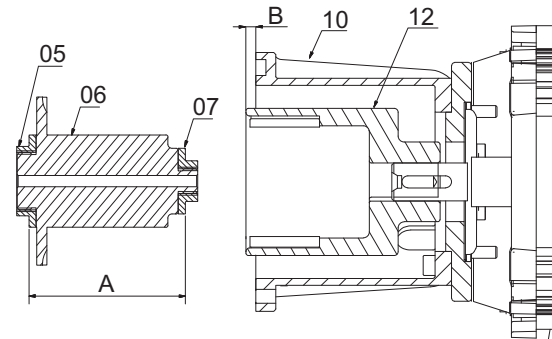


Abb. 10 Einbaumaße

A Laufrad (06) und Winkelringe (05, 07)

B Flansch (10) und Außenmagnet (12)

Einbaumaß	Wert [mm]	Axialspiel [mm]
A	76,1	1,0
B	5,0	0,05

Tab. 12 Einbaumaße

9.2.5 Anzugsdrehmoment Gehäuseschrauben

Anzugsdrehmoment = 4 Nm bei Materialausführung PVDF und PP

Drehmomentschlüssel verwenden.

9.2.6 Förderstrom

Beim Fördern von Wasser (21°C) wird die Pumpe innerhalb folgender Förderstrom-Grenzwerte betrieben:


Motorleistung [kw]	Förderstrom	
	Qmin [m ³ /h]	Qmax [m ³ /h]
1,1	0,72	2,76

Tab. 13 Förderstrom

9.2.7 Reinigungsmittel

- Schwach alkalische Seifenlauge
- Dampfstrahler (nur für Einzelteile)

9.3 Wartungsplan

 Der Betreiber wählt die Wartungsintervalle entsprechend des Fördermediums.

Intervall	Benennung	Tätigkeit
Täglich	Fördermedium	<ul style="list-style-type: none"> ▶ Temperatur prüfen. ▶ Förderdruck prüfen.
Wöchentlich	Betriebstemperaturen	▶ Motortemperatur prüfen.
	Pumpe	▶ Alle Verbindungsschrauben prüfen und mit dem vorgeschriebenen Drehmoment anziehen (→ 9.2.5 Anzugsdrehmoment Gehäuseschrauben, Seite 28).
Vierteljährlich	lösbare Verschraubungen	▶ Verschraubungen auf korrekten und festen Sitz prüfen.
	Gleitlager	<ul style="list-style-type: none"> ▶ Winkelringe auf Verschleiß prüfen (→ 9.2.3 Verschleißgrenzen, Seite 28). Ggf. Winkelringe wechseln. ▶ Ringe in Gehäuse und Spalttopf auf Beschädigung prüfen. Ggf. Teile komplett wechseln.
	Laufrad	<ul style="list-style-type: none"> ▶ Laufrad auf Verschmutzungen und Beschädigungen prüfen: <ul style="list-style-type: none"> – Verschmutztes Laufrad reinigen. – Beschädigtes Laufrad wechseln.
	Gehäusedichtung	▶ Gehäusedichtung visuell auf Beschädigung prüfen und ggf. ersetzen.
Bei Bedarf	Motor	▶ Motor gemäß Zulieferdokumentation prüfen und ggf. warten (→ 1.2 Mitgeltende Dokumente, Seite 4).

Tab. 14 Wartungsplan

9.4 Konformitätserklärung nach EG-Maschinenrichtlinie

EU-Konformitätserklärung



Hersteller **SCHMITT-Kreiselpumpen GmbH & Co. KG**
Einsteinstrasse 33
D-76275 Ettlingen

Pumpenart **Kreiselpumpe**

Pumpentyp **P 140**

Wir erklären, dass die genannte Pumpe in ihrer Bauart den Bestimmungen der EG-Richtlinien entspricht.
Die zutreffenden Punkte erfüllen die Anforderungen der

EG-Maschinenrichtlinie	2006 / 42 / EG
Niederspannungsrichtlinie	2014 / 35 / EU
Elektromagnetische Verträglichkeit	2014 / 30 / EU
Angewendete harmonisierte Normen	EN ISO 12100:2010 EN 809:1998+A1:2009+AC:2010



Detlef Brandt
Einsteinstrasse 33, 76275 Ettlingen
Geschäftsführer / Dokumentationsbeauftragter
SCHMITT-Kreiselpumpen GmbH & Co. KG