

T

Dichtungslose Eintauchpumpen
aus PP oder PVDF, trockenlaufsicher





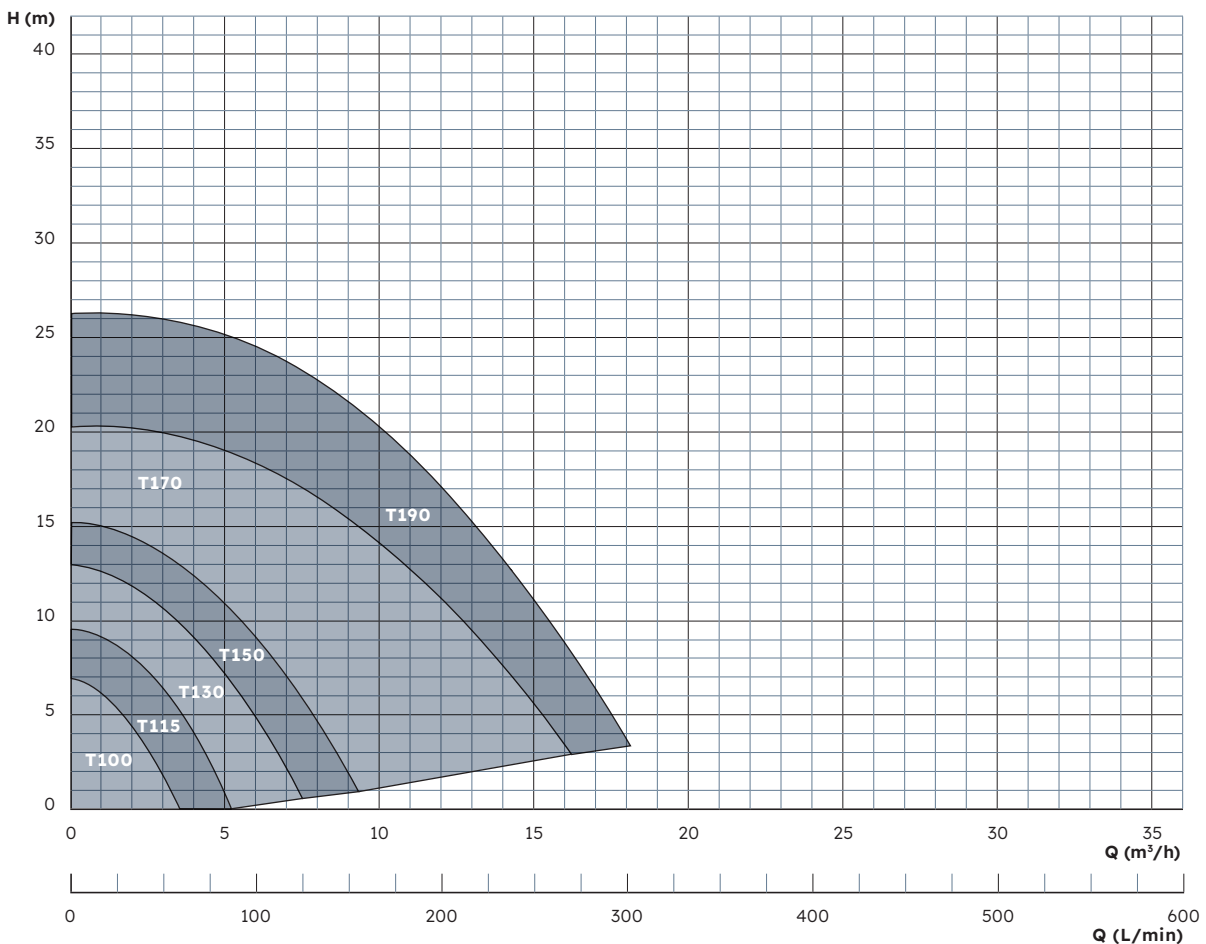
Dichtungslose Eintauchpumpen aus PP oder PVDF, trockenlaufsicher

**Gehäuse- und
Laufwerkstoffe** PVDF, PP

Elastomerwerkstoffe EPDM, FKM (z. B. Viton®), FEP, FFKM (z. B. Kalrez®)

Bei der Baureihe T wird die Motorkraft vertikal über eine verlängerte Welle auf das Pumpenlaufrad übertragen. Die Welle läuft ohne weiteres Zwischenlager (»Cantilever«-Prinzip) berührungsfrei und verschleißfrei im Inneren des Gehäuses. Im Standard ist die Baureihe T dichtungslos, kann aber mit einer Labyrinth- oder Wellendichtung als Dampfsperre ausgerüstet werden. Eintauchtiefen bis

Leistungsübersicht



Vorteile

- + Absolut trockenlaufsicher
- + Kein Abrieb in das Fördermedium, damit gut geeignet für High-Purity-Anwendungen
- + Wartungsfreier Betrieb, da keine Verschleißteile wie Gleitlager oder Gleitringdichtungen

Feststoffe bis zu 3 mm Korngröße und 10 Vol. % können mitgefördert werden. Die Viskosität kann bis zu 150 mPa·s betragen, die maximale Medientemperatur liegt, je nach Ausführung, bei 95 °C.



High Purity

Abrieb in das Fördermedium ausgeschlossen.

Low Maintenance

Wartungsfrei, da dichtungslos.



Beschreibung

Ausführung

Chemikalienfeste, vertikale Eintauchpumpe in dichtungsloser Ausführung, trockenlaufsicher

Merkmale

- Absolut trockenlaufsicher, da Welle und Laufrad berührungslos im Gehäuse rotieren
- Wartungsfreier Betrieb, da keine Verschleißteile wie Gleitlager oder Gleitringdichtungen
- Optional lieferbar mit Saugrohrverlängerung, die Eintauchtiefe ist damit individuell anpassbar
- Optional lieferbar mit Saugkorb, verhindert das Eindringen von Fremdkörpern und grobem Schmutz
- Alle medienberührten Teile aus hochwertigem, korrosionsbeständigen Kunststoffen (PVDF oder PP)
- Zugelassen für den Einsatz in explosionsgefährdeten Umgebungen (ATEX Zone 2)
- Standardmäßig mit Gewindeanschlüssen nach ISO 228-1 ausgerüstet, ab Baugröße 130 optional auch mit Flanschanschlüssen lieferbar
- Universell einsetzbar, kompakt und leise
- Korrosionsfeste Motorlackierung

Einsatzbereiche

Einbau im Rücklaufbecken, Behälterdeckel, Pumpensumpf etc. Förderung von Säuren, Laugen oder anderen korrosiven Flüssigkeiten. Förderung in unregelmäßig oder nicht überwachten Anlagenbereichen, bei denen ein zeitweiliger Trockenlauf nicht ausgeschlossen werden kann.

Zum Beispiel in den folgenden Anwendungen:

- Galvanotechnik und Oberflächenbeschichtung
- Nasschemische Prozesse in der Halbleitertechnik, Solarzellenproduktion und Leiterplattenherstellung
- Abwasser- und Frischwasseraufbereitung
- Labor- und Medizintechnik
- Umwelttechnik, Abgasreinigung, Gaswäscher
- Batterieherstellung, Energiespeicher
- High Purity Anwendungen, VE-Wasser, Reinstwasser

Ausführung

Lieferbare Werkstoffe

- Gehäuse: PVDF, PP
- Elastomere: FKM, EPDM, FEP, FFKM

Standard-Motoren (ab Lager lieferbar)

- Drehstrommotoren: $\Delta 230/Y400$ V, 3~ @ 50 Hz;
 $Y460$ V, 3~ @ 60 Hz; IP55, Isolationsklasse F, standardmäßig mit PTC
- Alle Drehstrommotoren ab 0,75 kW entsprechen der Energieeffizienzklasse IE3
- Einphasenmotoren: bis 1,1 kW: 230 V, 1~, 50/60 Hz, IP55, Isolationsklasse F
- ATEX-zertifizierte Motoren (Temperaturklasse T3)

Sondermotoren (auf Anfrage lieferbar)

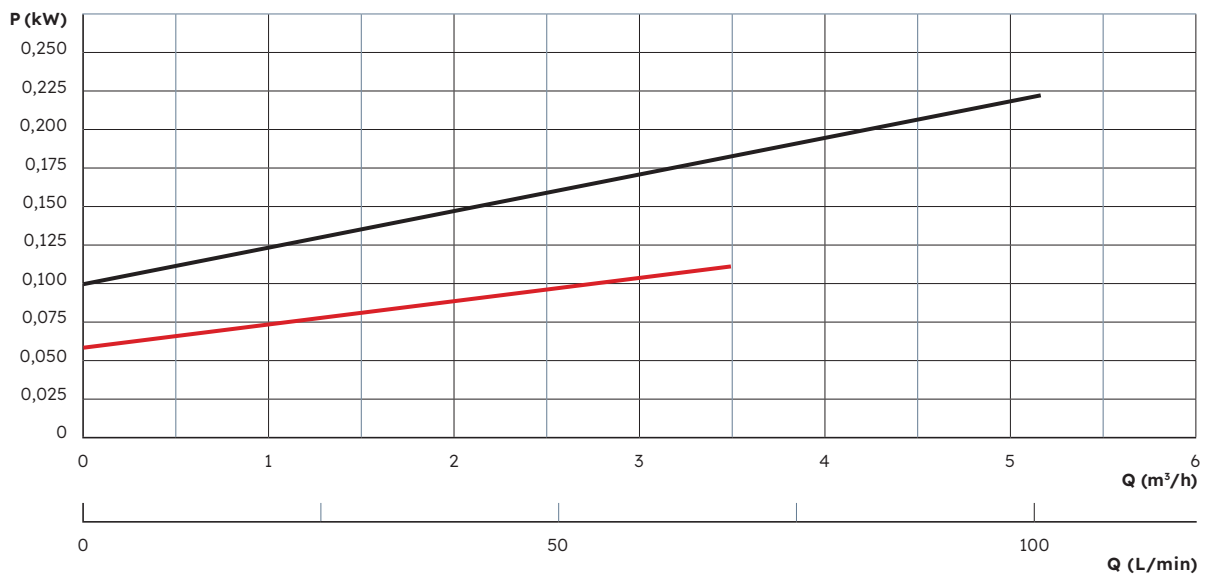
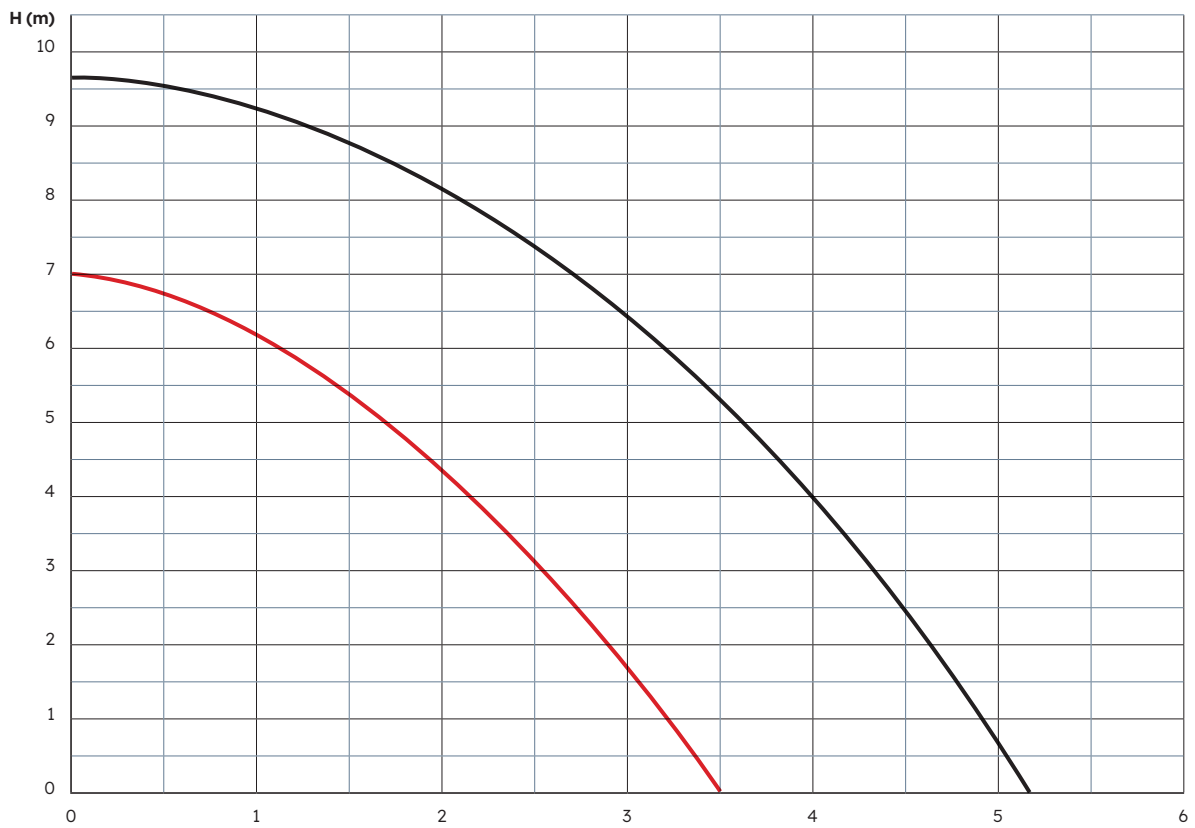
- Sonderspannungen und -frequenzen
- Drehstrommotoren mit integriertem Frequenzumrichter
- ATEX-Motoren mit druckfester Kapselung und Temperaturklasse T4
- 4-polige Motoren mit 1450 min^{-1} bei 50 Hz / 1650 min^{-1} bei 60 Hz
- UL- und CSA-Ausführungen
- Sonderschutzarten, z. B. IP65
- Sonderisolationsklassen, z. B. Tropenisolationen
- Mehrbereichsspannung, z. B. $\Delta 220-290/Y380-500$ V bei 50 Hz;
 $\Delta 220-332/Y380-575$ V bei 60 Hz
- Gleichstrommotoren (DC oder BLDC)

Einsatzbedingungen

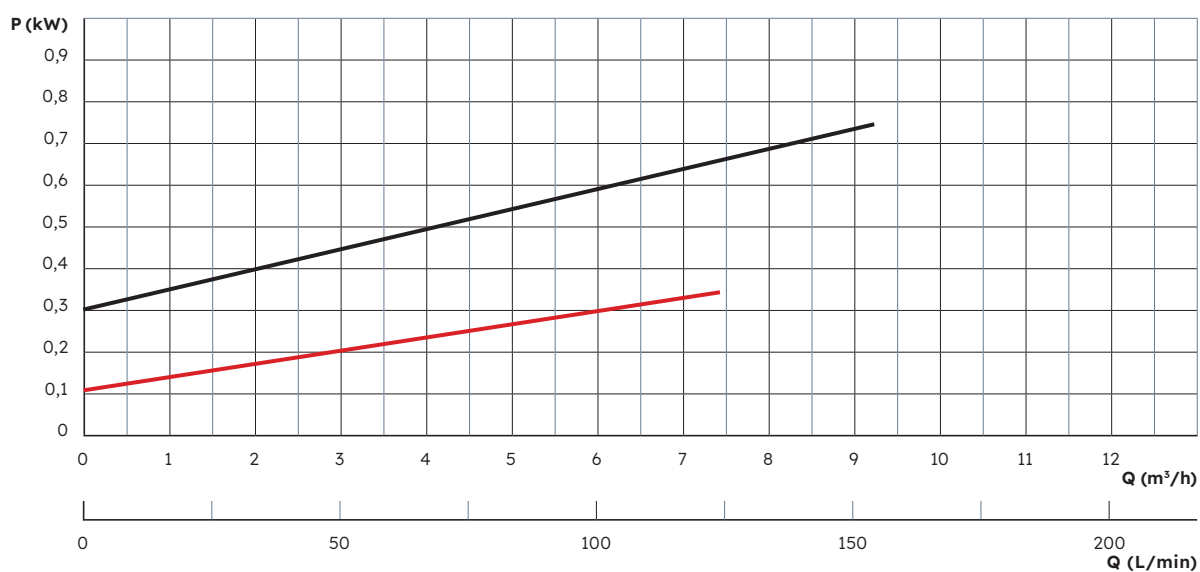
- Maximale Fördermenge der Baureihe: $18 \text{ m}^3/\text{h}$
- Maximale Förderhöhe der Baureihe: 26 m
- Temperatur des Fördermediums -5 bis 95 °C (PVDF), bzw. 0 bis 80 °C (PP)
- Umgebungstemperatur von -10 bis 40 °C, höhere Temperaturen auf Anfrage möglich
- Anpassung der Pumpen an Medien mit hohen Dichten (bis zu 2,0) möglich
- Die Pumpen der Baureihe T können zeitlich unbegrenzt trocken laufen (Ausnahme: Sondervarianten mit Wellendichtung)



Kennlinien **T 100** (0,12 kW) / **T 115** (0,25 kW)

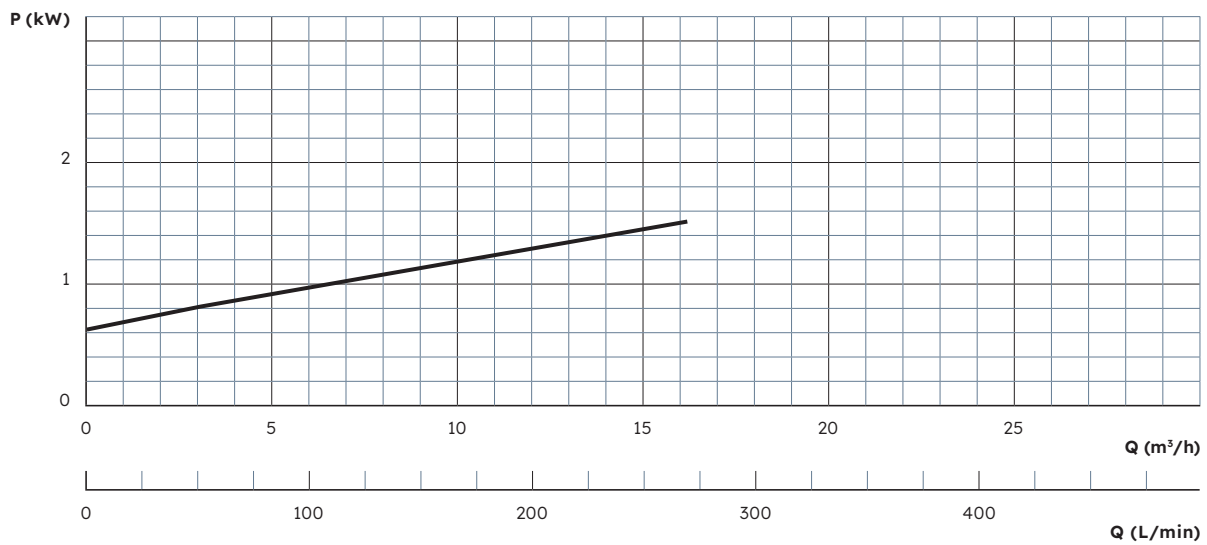
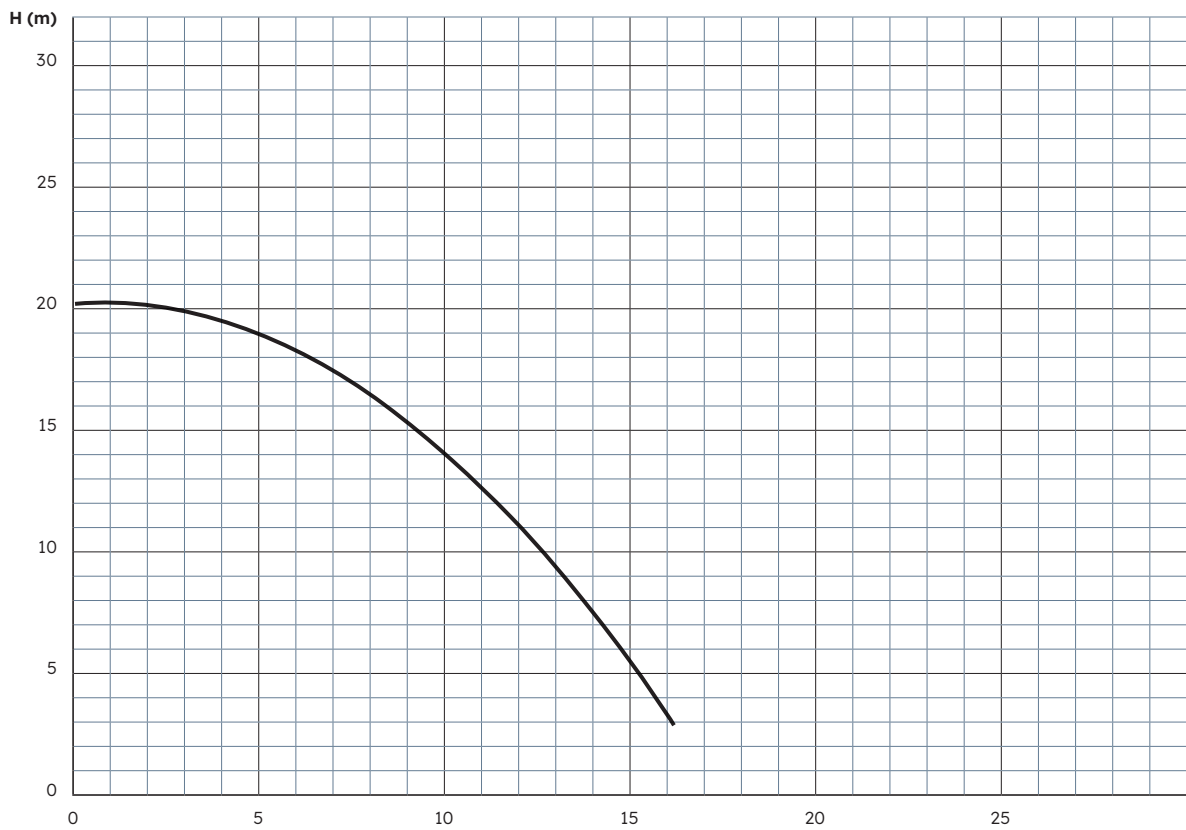


Kennlinien **T 130** (0,55 kW) / **T 150** (0,75 kW)

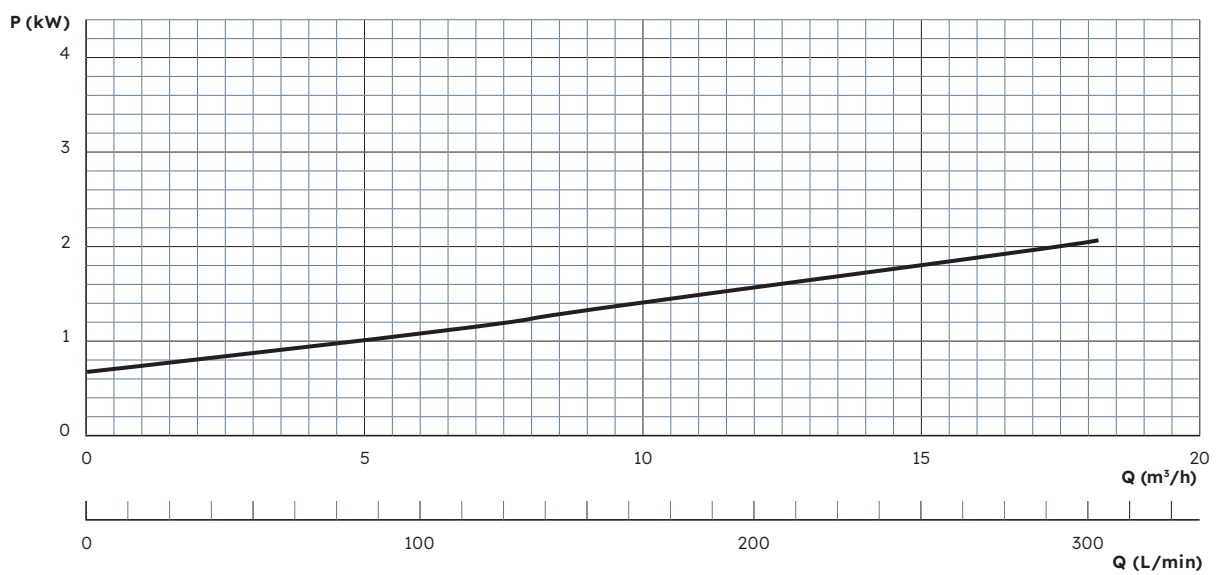




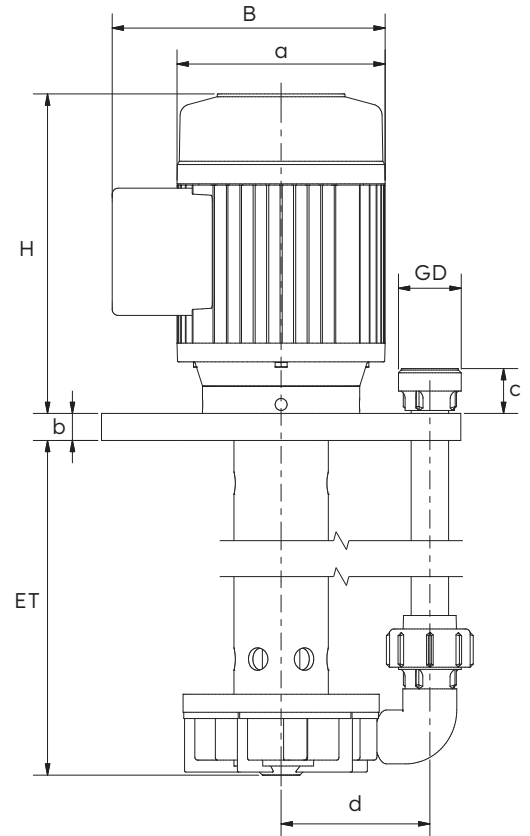
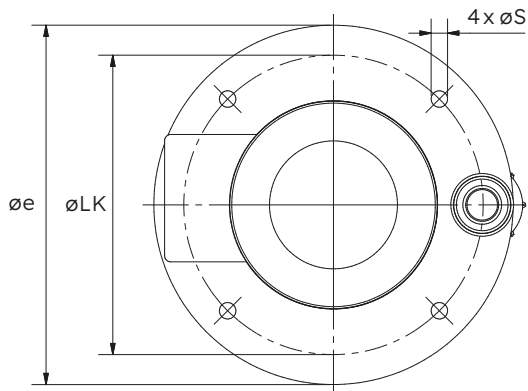
Kennlinien T 170 (1,5 kW)



Kennlinien T 190 (2,2 kW)



Abmessungen



Typ	Gewinde	DN	ET	B (mm)	H (mm)	LK (mm)	S (mm)	a (mm)	b (mm)	c (mm)	d (mm)	e (mm)
100	G1"	15	200	152	199	150	11	113	18	30	83	220
115	G1¼"	20	200 / 300 / 400	165	214	170	11	126	18	37	97	230
130	G1¼"	20	200 / 300 / 400	183	235	200	11	139	18	30	99	240
150	G1¼"	20	300 / 400 / 500	209	252	225	11	158	22	30	113	265
170	G1½"	25	400 / 600 / 800	230	305	280	13	175	22	55	130	320
190	G1½"	25	400 / 600 / 800	230	339	280	13	175	22	55	141	330

Die angegebenen Maße dienen als Referenzwerte. Abhängig von Motorbauart oder Hersteller können Abweichungen auftreten. Eine verbindliche Maßzeichnung erhalten Sie mit unserem Angebot.

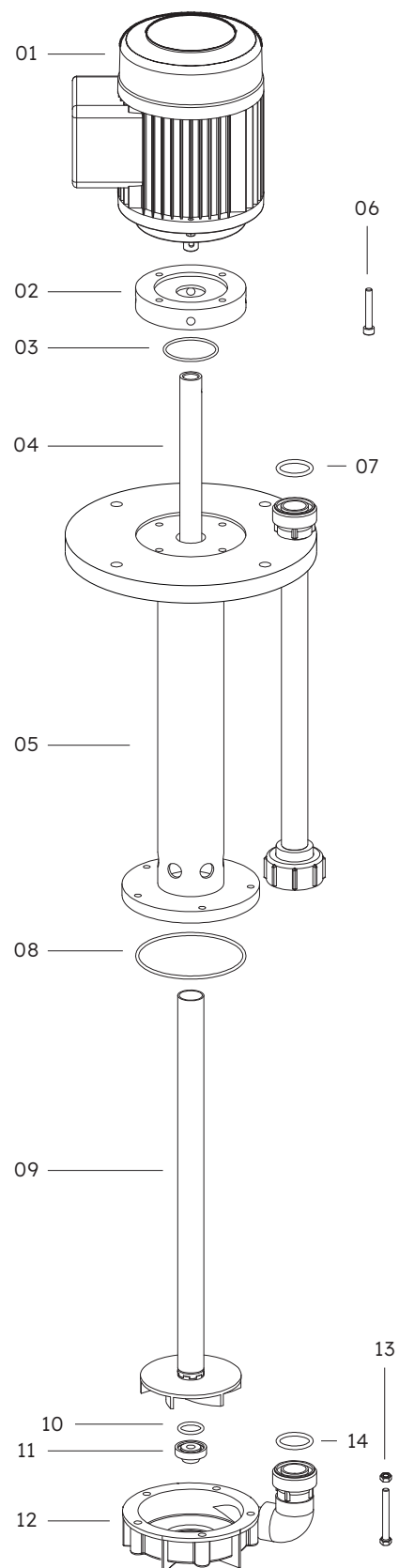
Zubehör

Für alle SCHMITT-Pumpen gibt es ein umfassendes Zubehörprogramm, mit dem der Anschluss der Pumpen in Ihre Anlage erleichtert wird:

- + Flanschadapter
- + Schlauchanschlüsse
- + Anschweißstutzen für Edelstahl-Rohrleitungen
- + Reduzier- bzw. Erweiterungsadapter
- + Schraubadapter auf NPT-Gewinde
- + Saugkörbe für Tauchpumpen
- + Verlängerungsrohre für Tauchpumpen

Ersatzteile

Position	Bezeichnung	Verfügbare Werkstoffe
1	Motor	
2	Flanschsaufsatz	PP
3	O-Ring	FKM, EPDM, FEP, FFKM
4	Welle, Kerbstift, Passfeder	Stahl, Edelstahl
5	Stützrohr	PP, PVDF
6	Zylinderschraube, Unterlegscheibe, Mutter	V4A
7	O-Ring Druckseite	FKM, EPDM, FEP, FFKM
8	Gehäusedichtung	FKM, EPDM, FEP, FFKM
9	Laufrolle mit Wellenüberzug	PP, PVDF
10	O-Ring	FKM, EPDM, FEP, FFKM
11	Gewindekappe	PP, PVDF
12	Gehäuse	PP, PVDF
13	Sechskantschraube, Unterlegscheibe, Mutter	PP, PVDF
14	O-Ring	FKM, EPDM, FEP, FFKM



SCHMITT

Reinventing flow. Since 1964

NHM

Normalausgange Kreiselpumpen aus PVDF oder PP mit Magnetkupplung



SCHMITT

Reinventing flow. Since 1964

MPN

Normalausgange Kreiselpumpen aus PVDF oder PP mit Magnetkupplung



SCHMITT

Reinventing flow. Since 1964

U

Normalausgange Kreiselpumpen aus PVDF mit einfach wirkender Gleitringdichtung



SCHMITT

T

Dichtunglose Einbaupumpen aus PP oder PVDF, trockenlaufender



Reinventing flow. Since 1964

SCHMITT

UP | UP-DO

Normalausgange Kreiselpumpen aus Edelstahl mit einfach oder doppelt wirkender Gleitringdichtung

Reinventing flow. Since 1964



SCHMITT

Reinventing flow. Since 1964

SMP

Selbstansaugende Kreiselpumpen aus PP mit Magnetkupplung



SCHMITT

Reinventing flow. Since 1964

P

Normalausgange Peripherenrödpumpen aus PVDF oder PP mit Magnetkupplung



SCHMITT

NEOCHEM BASE

Chemie-Normpumpen ETFE ausgekleidet, mit Magnetkupplung



Reinventing flow. Since 1964

SCHMITT

NEOCHEM CORE

Heavy Duty-Chemie-Normpumpen PFA ausgekleidet, mit Magnetkupplung



Reinventing flow. Since 1964

Änderungen, die dem technischen Fortschritt dienen, behalten wir uns vor. Maße und Leistungsangaben unverbindlich. Stand 02/2026

SCHMITT-Kreiselpumpen GmbH & Co. KG
 Einsteinstraße 33
 76275 Ettlingen, Deutschland
 T +49 7243 5453-0
 F +49 7243 5453-22
 sales@schmitt-pumpen.de
 schmitt-pumpen.de

